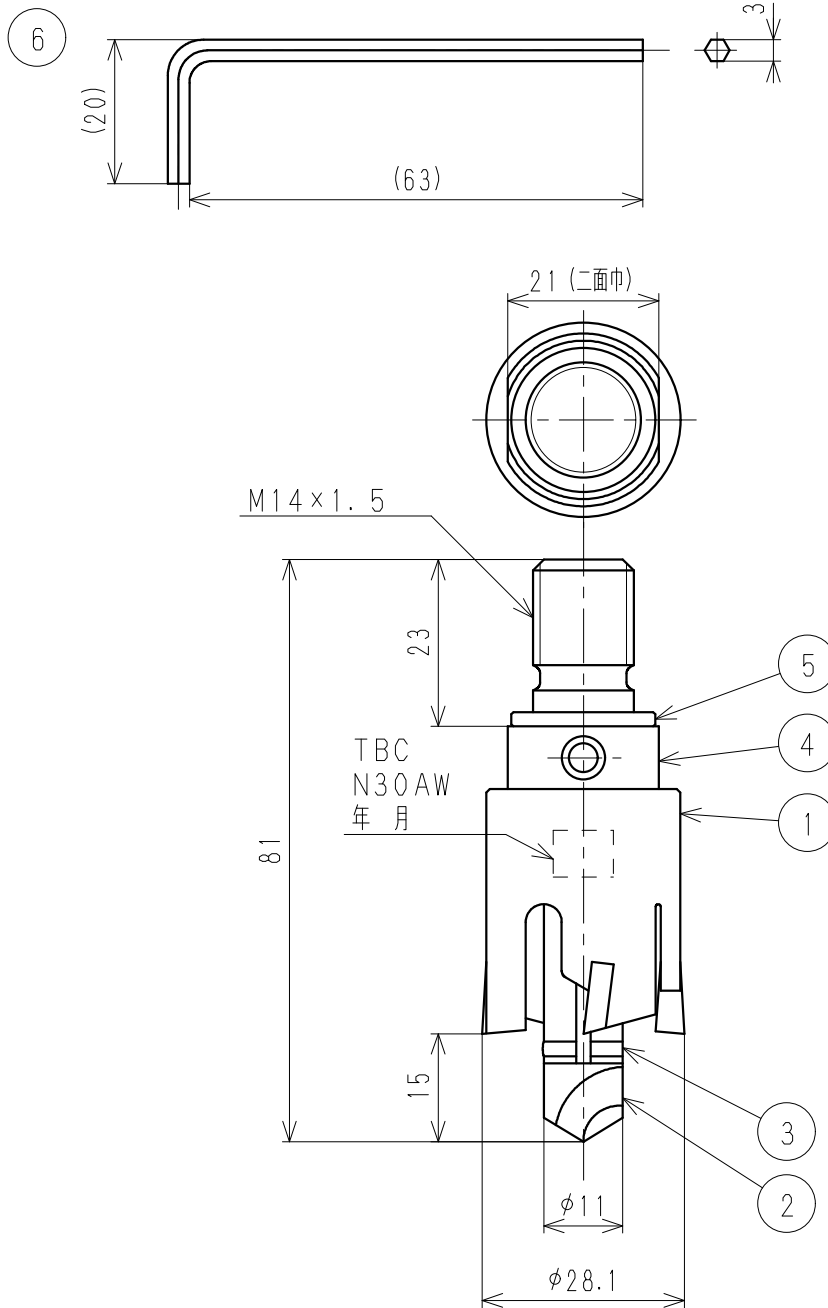
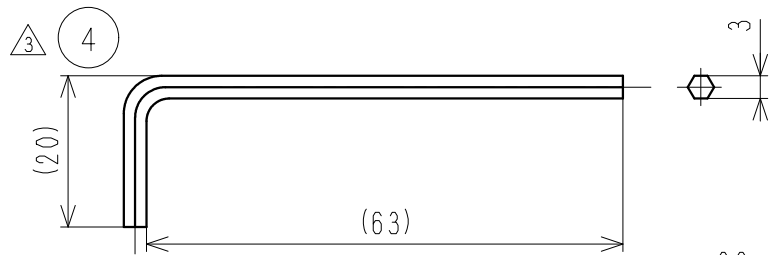


接水	品番	部 品 名	材 質	規 格 番 号	記 号	摘 要
	1	カッター	クロムモリブデン鋼	JIS G 4105	SCM435	超硬チップ付
	2	センタードリル	クロムモリブデン鋼	JIS G 4105	SCM435	超硬チップ付
	3	スリーブ	クロムモリブデン鋼	JIS G 4105	SCM435	
	4	シャンク	クロムモリブデン鋼	JIS G 4105	SCM435	虫ねじ付
	5	カラー	快削黄銅棒	JIS H 3250	C3604BD	
	6	六角棒スパナ			SCM等	黒染め処理

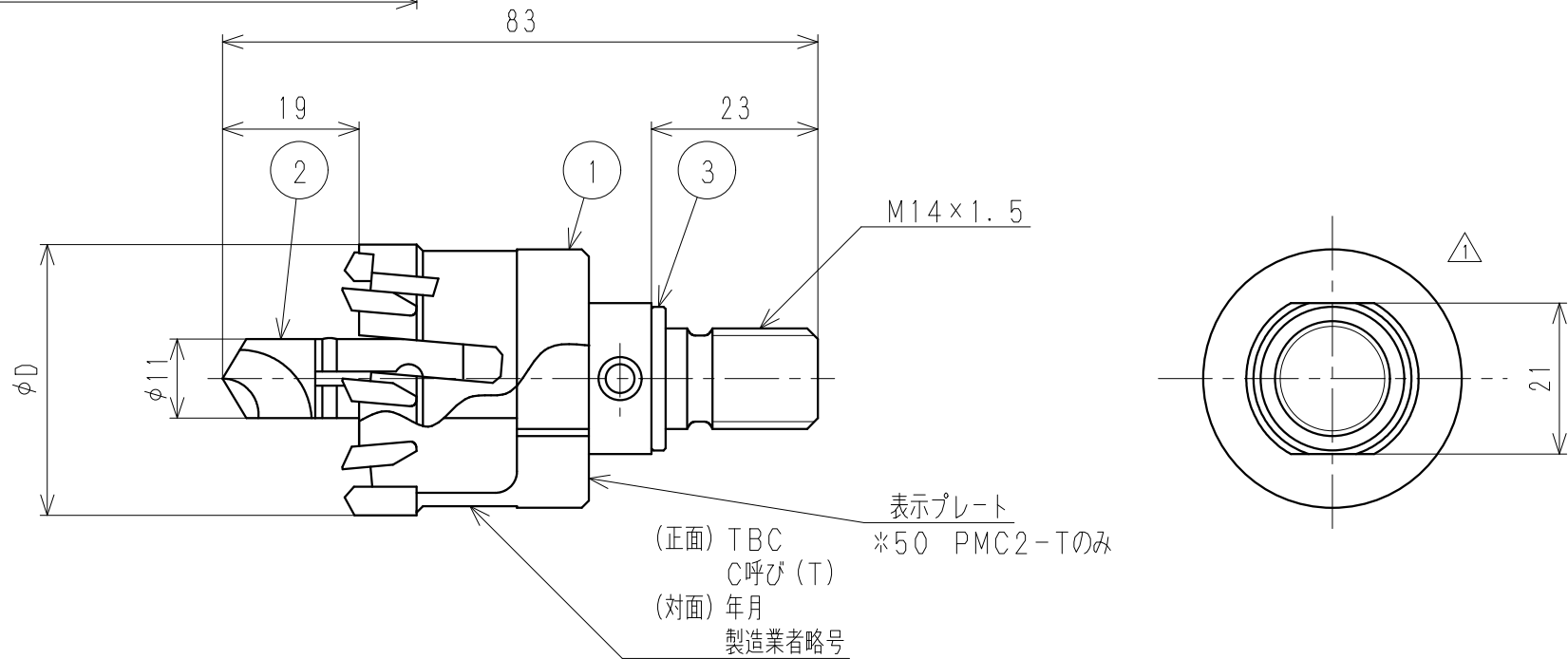
注：部品表「接水」欄の○印及び 部品引出し番号の◎印は、水道水との接水部をしめす。



来歴	△B	変更点数	管理No	日付	承認	検図	製図	設計	品番	30 PMC2
		理由		担当	◎坂本	◎坂本	山崎	山崎	品名	カッター
	△A	変更点数	管理No	日付	Free		mm	品名	Free	mm
		理由		担当	株式会社 タブチ				日付	2021年11月 9日 A4
該 当 規 格										



番号	部 品 名	材 質	備 考
1	カッター	SCM435	
2	センタードリル	SKH55	超硬チップ付き ^{△2}
3	カラー	C3604BD	
^{△3} 4	六角棒スパナ	SCM等	黒染め処理



商品コード	品番	品名	D
49026950	40 PMC2	カッター	38.1
49026960	50 PMC2	カッター	47.2
49026965	50 PMC2-T	カッター 都形	49.7

- ^{△3} 2020. 9. 29
部品追加の為、'14. 9. 29付図面より転記。 山崎
- ^{△2} 2020. 5. 29 超硬チップ付きセンタードリルに変更 寺田
- ^{△1} 2014. 1. 9
カッター部二面巾削除の為、2008. 10. 14付図面より転記。

コード	上表参照
品 名	上表参照
品 番	上表参照
尺度 目付	Free 2020. 9. 29
株式会社 タプチ	