

接水品番	部品名	材質	規格番号	記号	備	要
01	胴	ビスマス青銅物2種	JIS H 5120	CAC902		
02	ボール押え	ビスマス青銅物2種	JIS H 5120	CAC902		
03	ボール	ビスマス青銅物2種	JIS H 5121	CAC902Cor903C		
04	ボールシート	テフロン樹脂	JIS K 6889	PTFE		
05	Oリング	合成ゴム	JIS B 2401	NBR		1類A
06	巻線	青銅物6種	JIS H 5121	CAC406C		
07	保護ナット	青銅物6種	JIS H 5120	CAC406		
08	止めピン	ステンレス鋼線	JIS G 4309	SUS304-#		
09	Oリング	合成ゴム	JIS B 2401	NBR		1類A
10	止めネジ	ステンレス鋼線	JIS G 4303	SUS304-B		
11	キャップ	青銅物6種	JIS H 5120	CAC406		
12	キャップパッキン	合成ゴム	JIS K 6353	NBR		1類A-70
13	サドル	青銅物6種	JIS H 5120	CAC406		
14	サドルパッキン	合成ゴム	JIS K 6353	NBR		1類A
15	バンド	青銅物6種	JIS H 5120	CAC406		
16	六角ボルト	ステンレス鋼線	JIS G 4303	SUS304-B		
17	六角ナット	ステンレス鋼線	JIS G 4303	SUS304-B		
18	平座金	黄銅ステンレス鋼線	JIS G 4305	SUS304-CP		

注：部品表「接水」欄のO印及び 部品引出し番号の#印は、水道水との接水部をします。

**許容差**

- dのねじはJIS B 0202 (管用平行ねじ) B線とする。
- t1, t2の許容差は $\pm 0.05$ とする。
- ボルトの寸法及び許容差はJIS B 1180 (六角ボルト) 並とし、六角ナットの寸法及び許容差はJIS B 1181 (六角ナット) 並とする。ねじの等級はJIS B 0209 (メートル並目ねじ)の許容限界寸法及び公差) 3線とする。平座金はJIS B 1256 (平座金) 小形丸による。
- d1の許容差は $\pm 0.05$ とする。

**サドル部寸法**

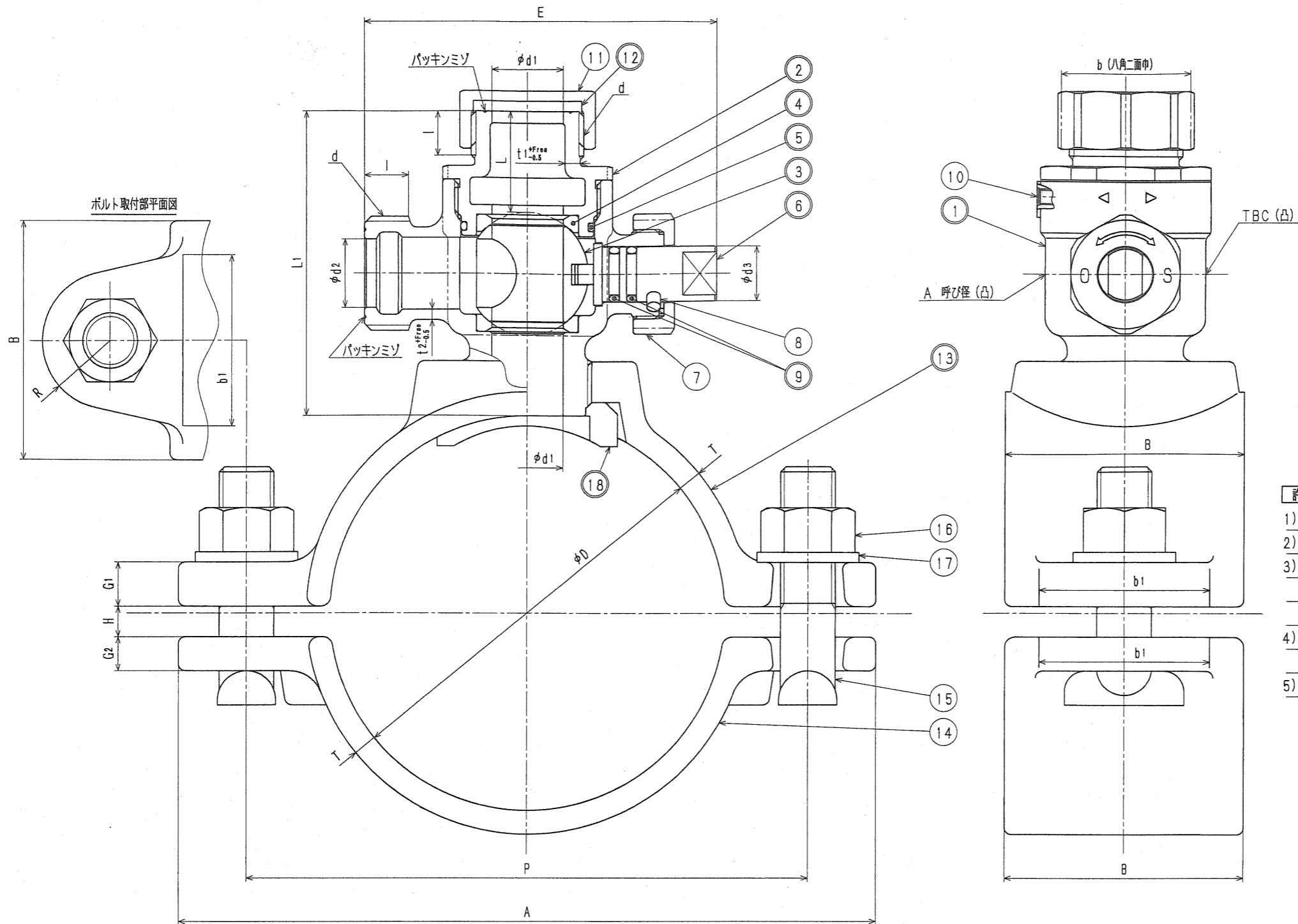
本管口径	S1	S2	S3	S4	S5	S6	S7	B1	B2	B3
30	57	12	15°	41.5	60	19.5	5±1	M10	40	7

**分水部寸法表**

呼び	d	d1	d2	d3	L	L1	L2	I	t1	t2	E	b	ドリル径
13	G3/4	14	14	11	27.0	39.0	62.5	11	4.0	2.5	82.5	32	12.0
20	G1	21	20	16	29.5	47.5	67.0	13	4.5	3.0	103.0	38	18.1

承認	日付	理由	担当

承認	校閲	製図	設計	品質	検査	生産	販売	事務		
株式会社 タプ子								日付	2016年 9月27日	A2



接水	品番	部品名	材質	規格番号	記号	摘要
○	1	胴	ビスマス青銅鑄物2種	JIS H 5120	CAC902	
○	2	ボール押え	ビスマス青銅鑄物2種	JIS H 5120	CAC902	
○	3	ボール	ビスマス青銅鑄物3種	JIS H 5121	CAC903C	
○	4	ボールシート	テフロン樹脂	JIS K 6889	PTFE	
○	5	Oリング	合成ゴム	JIS B 2401	NBR	1類A
○	6	栓棒	青銅連鑄物6種	JIS H 5121	CAC406C	
	7	保護ナット	青銅鑄物6種	JIS H 5120	CAC406	
	8	止めピン	ステンレス鋼線	JIS G 4309	SUS304-Ⅱ	
○	9	Oリング	合成ゴム	JIS B 2401	NBR	1類A
	10	止めネジ	ステンレス鋼棒	JIS G 4303	SUS304-B	
	11	キャップ	青銅鑄物6種	JIS H 5120	CAC406	
○	12	キャップパッキン	合成ゴム	JIS K 6353	NBR	1類A-70
○	13	サドル	球状黒鉛鑄鉄	JIS G 5502	FCD400又は450	
	14	バンド	球状黒鉛鑄鉄	JIS G 5502	FCD400又は450	
	15	ボルト	ステンレス鋼棒	JIS G 4303	SUS304	
	16	六角ナット	ステンレス鋼棒材	JIS G 4303	SUS304	焼付防止処理
	17	ワッシャ	冷間圧延ステンレス鋼板	JIS G 4305	SUS304-CP	
○	18	サドルパッキン	合成ゴム	JIS K 6353	NBR	1類A-70

注：部品表「接水」欄の○印及び 部品引出し番号の◎印は、水道水との接水部をしめす。

許容差

- 1) dのねじはJIS B 0202 (管用平行ねじ) B級とする。
- 2) t1, t2の許容差は $\pm 0.5mm$ とする。
- 3) ボルトの寸法及び許容差はJIS B 1180 (六角ボルト) 並とし、六角ナットの寸法及び許容差はJIS B 1181 (六角ナット) 並とする。ねじの等級はJIS B 0209 (メートル並目なし)の許容限界寸法及び公差 3級とする。平座金はJIS B 1256 (平座金) 小形丸による。
- 4) 指示のない部分の寸法許容差は、鑄造部分JIS B 0412 (鑄鋼品普通許容差) 粗級、切削加工部分JIS B 0405 (削り加工寸法の普通許容差) 粗級とする。
- 5) d1の許容差は $\pm 0.3mm$ とする。

分水部寸法表

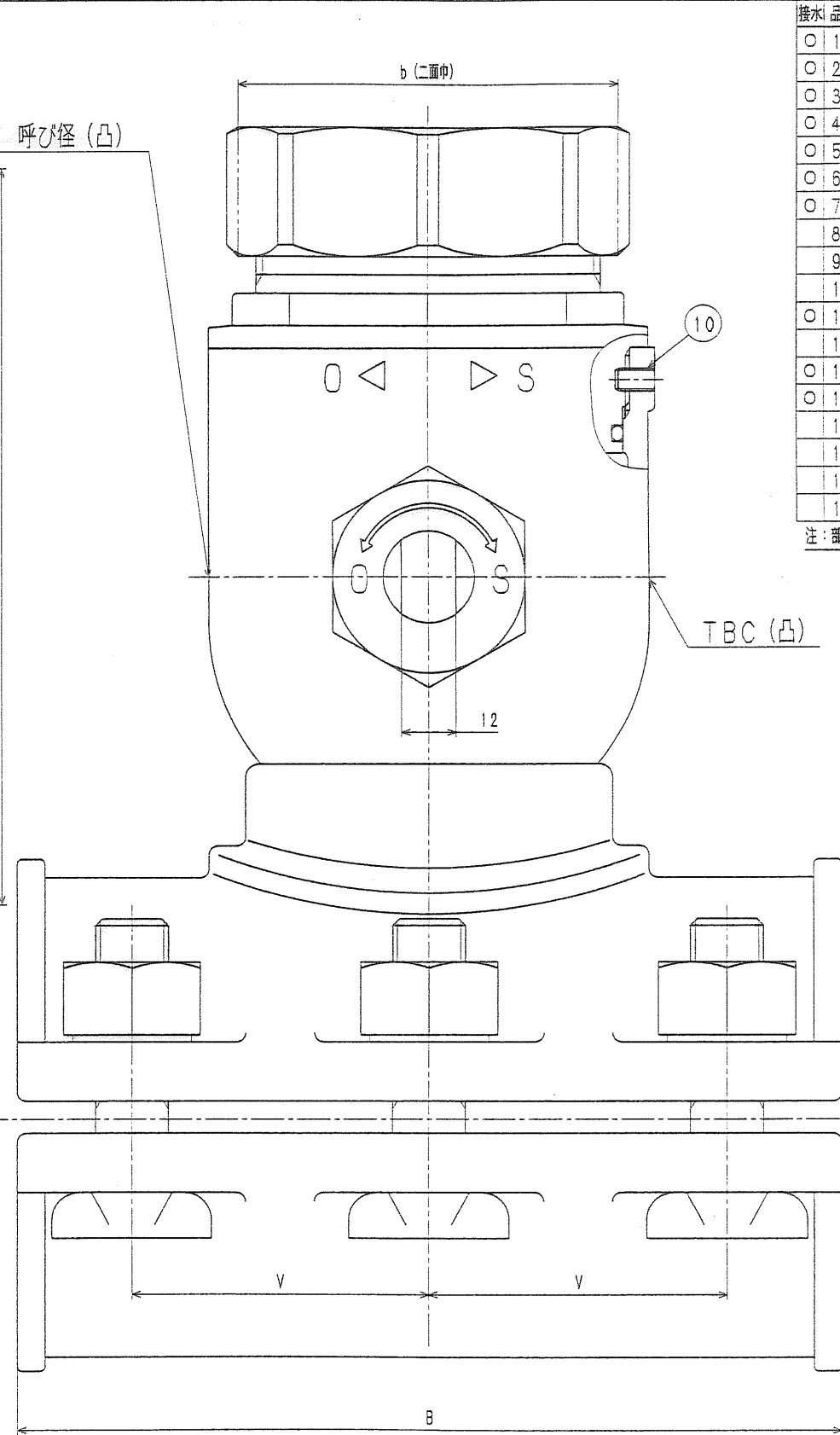
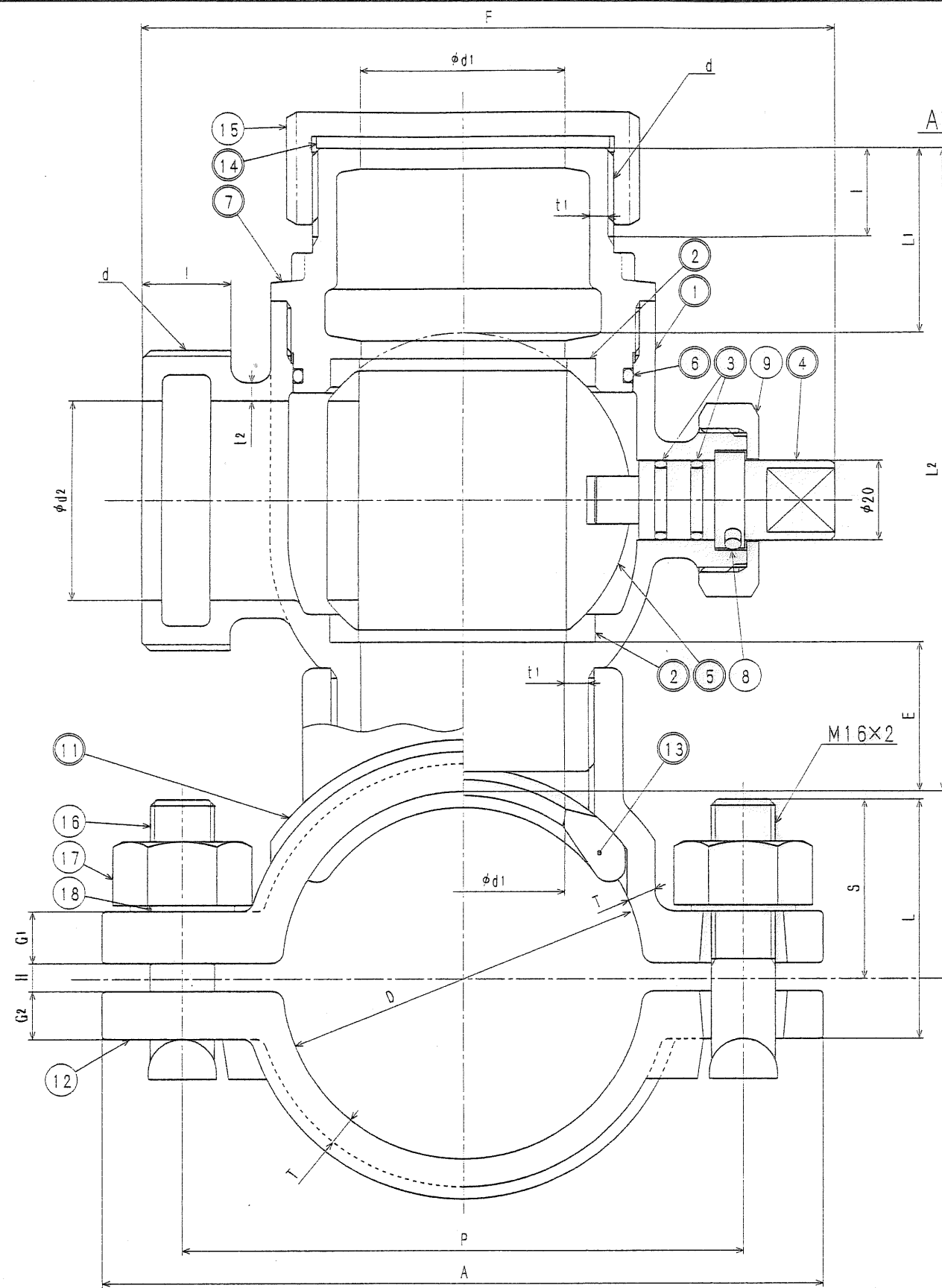
呼び	d	d1	d2	d3	h	L	L1	l	t1	t2	E	b	ドリル径
13	G3/4	14	14	11	7	27.0	76	11	4.0	2.5	82.5	32	12.0
20	G1	21	20	16	10	29.5	89	13	4.5	3.0	103.0	38	18.1
25	G1 1/4	26	25	16	10	33.0	100	15	6.0	3.0	109.0	47	23.1

サドル部寸法表

管種	管呼び	分岐口径区分			D	T	A	P	H	G1	G2	ボルト				B	b1	R
		13	20	25								呼び	長さ	ねじ長さ	本数			
VP	40	○	○	○	50	8.5	142	102	7	10	10	M16	50	30	2	70	40	20
	50	○	○	○	61	7.0	148	108	7	10	10	M16	50	30	2	70	40	20
	75	○	○	○	90	7.0	180	140	7	13	10	M16	50	30	2	70	50	20
	100	○	○	○	116	7.0	205	165	9	13	10	M16	60	40	2	70	50	20
	150	○	○	○	166	7.0	266	220	10	13	11	M16	60	40	2	80	60	23

承認 2006.7.7 三宅 三宅  
 No. 日付 理由 担当  
 該当規格

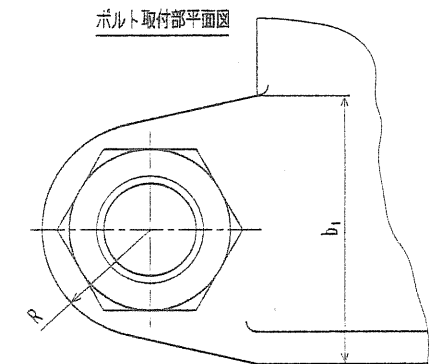
品名 BXV-L  
 品番 ボールサドル  
 単位 free mm  
 株式会社 タプ子 日付 2006年 7月 7日 A2



接水品番	部品名	材質	規格番号	記号	摘要
○ 1	胴	鉛レス銅合金			
○ 2	ボールシート	合成樹脂			
○ 3	Oリング	合成ゴム	JIS B 2401	NBR	1種A
○ 4	栓棒	青銅運轉物6種	JIS H 5121	CAC406C	
○ 5	ボール	鉛レス銅合金			
○ 6	Oリング	合成ゴム	JIS B 2401	NBR	1種A
○ 7	ボール押え	鉛レス銅合金			
8	止めピン	ステンレス鋼棒	JIS G 4303	SUS304-B	
9	袋ナット	青銅運轉物6種	JIS H 5120	CAC406	
10	止めネジ	ステンレス鋼棒	JIS G 4303	SUSXM7-B	
○ 11	サドル	球状黒鉛銅鉄	JIS G 5502	FCD400又は450	
12	バンド	球状黒鉛銅鉄	JIS G 5502	FCD400又は450	
○ 13	サドルパッキン	合成ゴム	JIS K 6353	NBR	1類A-70
○ 14	キャップパッキン	合成ゴム	JIS K 6353	NBR	1類A-70
15	キャップ	青銅運轉物6種	JIS H 5120	CAC406	
16	ボルト	ステンレス鋼棒	JIS G 4303	SUS304-B	
17	ナット	ステンレス鋼棒	JIS G 4303	SUS304-B	焼付防止処理
18	ワッシャ	清圧ステンレス鋼板	JIS G 4305	SUS304-CP	

注：部品表「接水」欄の○印及び 部品引出し番号の◎印は、水道水との接水部をしめす。

- 許容差
- 1) dのねじはJIS B 0202 (管用平行ねじ) B級とする。
  - 2) t1, t2の許容差は $\pm 0.5mm$ とする。
  - 3) ボルトの寸法及び許容差はJIS B 1180 (六角ボルト) 並とし、六角ナットの寸法及び許容差はJIS B 1181 (六角ナット) 並とする。ねじの等級はJIS B 0209 (メートル並目ねじの許容限界寸法及び公差) 3級とする。平圧金はJIS B 1256 (平圧金) 小形丸による。
  - 4) 指示のない部分の寸法許容差は、鑄造し部分JIS B 0412 (鑄鋼品普通許容差) 粗級、切削加工部分JIS B 0405 (削り加工寸法の普通許容差) 粗級とする。
  - 5) 接水耐圧部肉厚：+規定せず、-0.5mm。



単位：mm

管種	本管呼び	分岐口径区分			サドル部寸法												
		30	40	50	D	T	A	P	H	G1	G2	B	b1	R	V	L	S
VP	75	○	○	○	90	7	180	140	7	13	12	180	50	20	65	60	40
	100	○	○	○	116	7	205	165	9	13	12	220	50	20	85	60	40
SGP	150	○	○	○	166	7	270	220	10	13	13	200	70	25	130*	60	40
	200	○	○	○	210	8	318	268	10	13	13	260	60	25	100	60	40

注記：\*印 150用 サドル部のボルト取付部は4ヶ所、他のサイズは6ヶ所。

止水機構の寸法 単位：mm

止水機構の呼び径	d	t1	t2	d1	d2	l	L1	L2	E	F	b	ドリル径
30	G1 1/2	5	3.5	31	30	17	38	128	22.5	146	55	28.1
40	G2	5	4.0	41	40	20	42	148	24.0	157	68	38.2
50	G2 1/2	5	4.5	51	50	22	46	166	39.0	173	83	47.2

承認	検図	製図	設計
No. 日付	理由	担当	
改訂	規格		

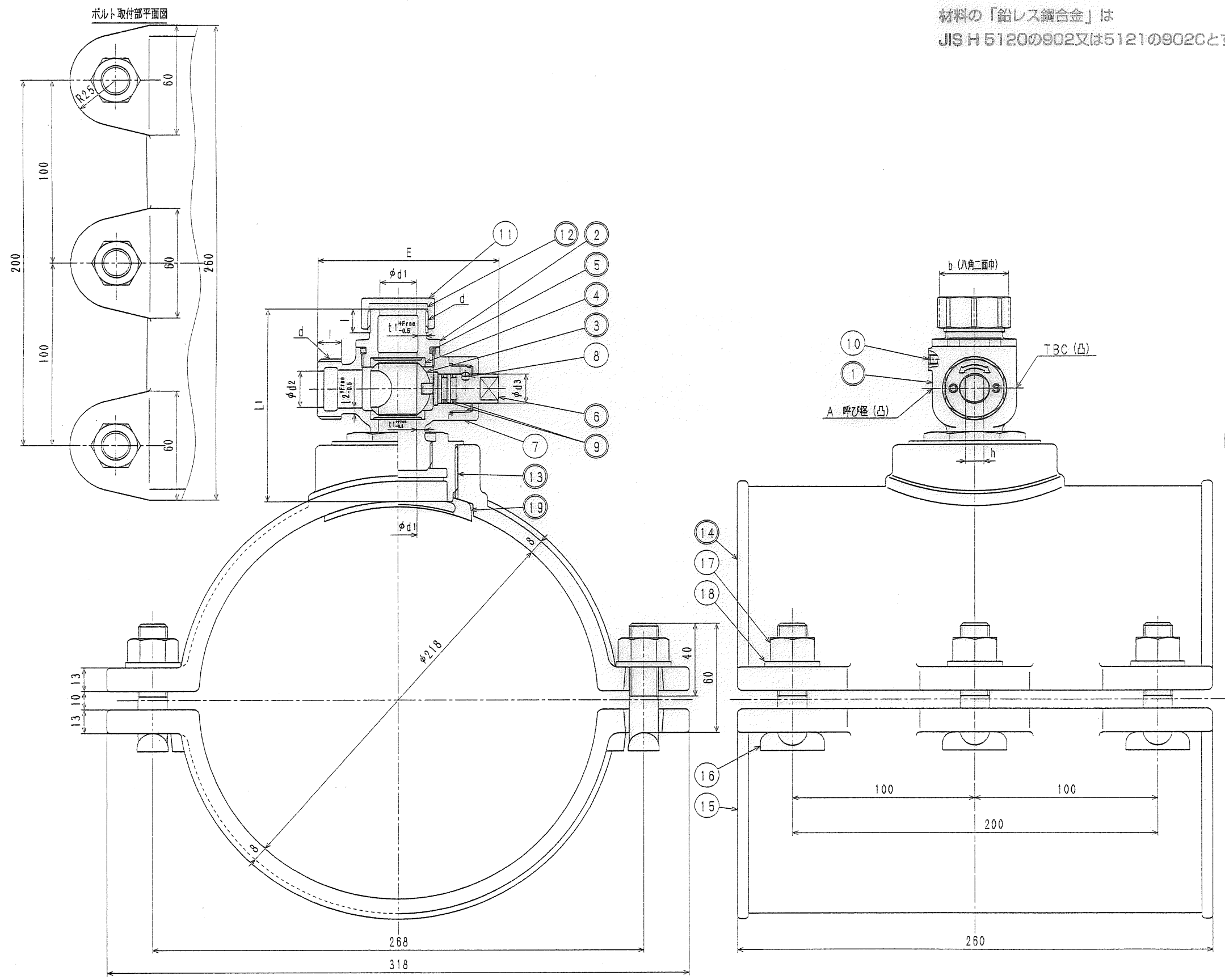
材料の「鉛レス銅合金」は  
JIS H 5120の902又は5121の902Cとする

品番	BXV-L
承認	検図
製図	設計
品名	ボールサドル
寸法	Free
単位	mm
株式会社	タブチ
日付	2004年10月21日
頁数	A2

材料の「鉛レス鋼合金」は  
JIS H 5120の902又は5121の902Cとする

接水品番	部品名	材質	規格番号	記号	備考
○1	胴	鉛レス鋼合金			
○2	ボール押え	鉛レス鋼合金			
○3	ボール	鉛レス鋼合金			
○4	ボールシート	合成樹脂			
○5	Oリング	合成ゴム	JIS B 2401	NBR	1類A
○6	栓棒	青銅連錫物6種	JIS H 5121	CAC406C	
7	保護ナット	青銅錫物6種	JIS H 5120	CAC406	
8	止めピン	ステンレス鋼線	JIS G 4309	SUS304-W	
○9	Oリング	合成ゴム	JIS B 2401	NBR	1類A
10	止めネジ	ステンレス鋼棒	JIS G 4303	SUS304-B	
11	キャップ	青銅錫物6種	JIS H 5120	CAC406	
○12	キャップパッキン	合成ゴム	JIS K 6353	NBR	1類A-70
○13	ブッシュ	鉛レス鋼合金			
○14	サドル	球状黒鉛鋳鉄	JIS G 5502	FCD400又は450	
15	バンド	球状黒鉛鋳鉄	JIS G 5502	FCD400又は450	
16	ボルト	ステンレス鋼棒	JIS G 4303	SUS304-B	
17	ナット	ステンレス鋼棒	JIS G 4303	SUS304-B	焼付防止処理
18	ワッシャ	冷間圧延ステンレス鋼板	JIS G 4305	SUS304-CP	
○19	サドルパッキン	合成ゴム	JIS K 6353	NBR	1類A-70

注：部品表「接水」欄の○印及び部品引出し番号の◎印は、水道水との接水部をしめす。



許容差

- dのねじは JIS B 0202 (管用平行ねじ) B級とする。
- t1, t2の許容差は $\pm 0.5mm$ とする。
- ボルトの寸法及び許容差は JIS B 1180 (六角ボルト) 並とし、六角ナットの寸法及び許容差は JIS B 1181 (六角ナット) 並とする。ねじの等級は JIS B 0209 (メートル並目ねじ) の許容限界寸法及び公差) 3級とする。平座金は JIS B 1256 (平座金) 小形丸による。
- 指示のない部分の寸法許容差は、鋳造部分 JIS B 0412 (鋳鋼品普通許容差) 粗級、切削加工部分 JIS B 0405 (削り加工寸法の普通許容差) 粗級とする。
- d1の許容差は分岐口径φ20, 25については $\pm 0.3mm$ とする。

分水部寸法表

呼び	d	d1	d2	d3	h	L1	l	t1	t2	E	b	ドリル径
13	G3/4	14	14	11	7	93	11	4.0	2.5	81	32	12.0
20	G1	21	20	16	10	106	13	4.5	3.0	99	38	18.1
25	G1 1/4	26	25	16	10	117	15	6.0	3.0	109	47	23.1

単位：mm

図	承認	検図	製図	設計
No.	日付	理由	担当	

品番	200 BXV-L
承認	三宅 三宅
品名	ボールサドル
品名	free
単位	mm
株式会社	タフチ
日付	2004年10月21日
頁	A2