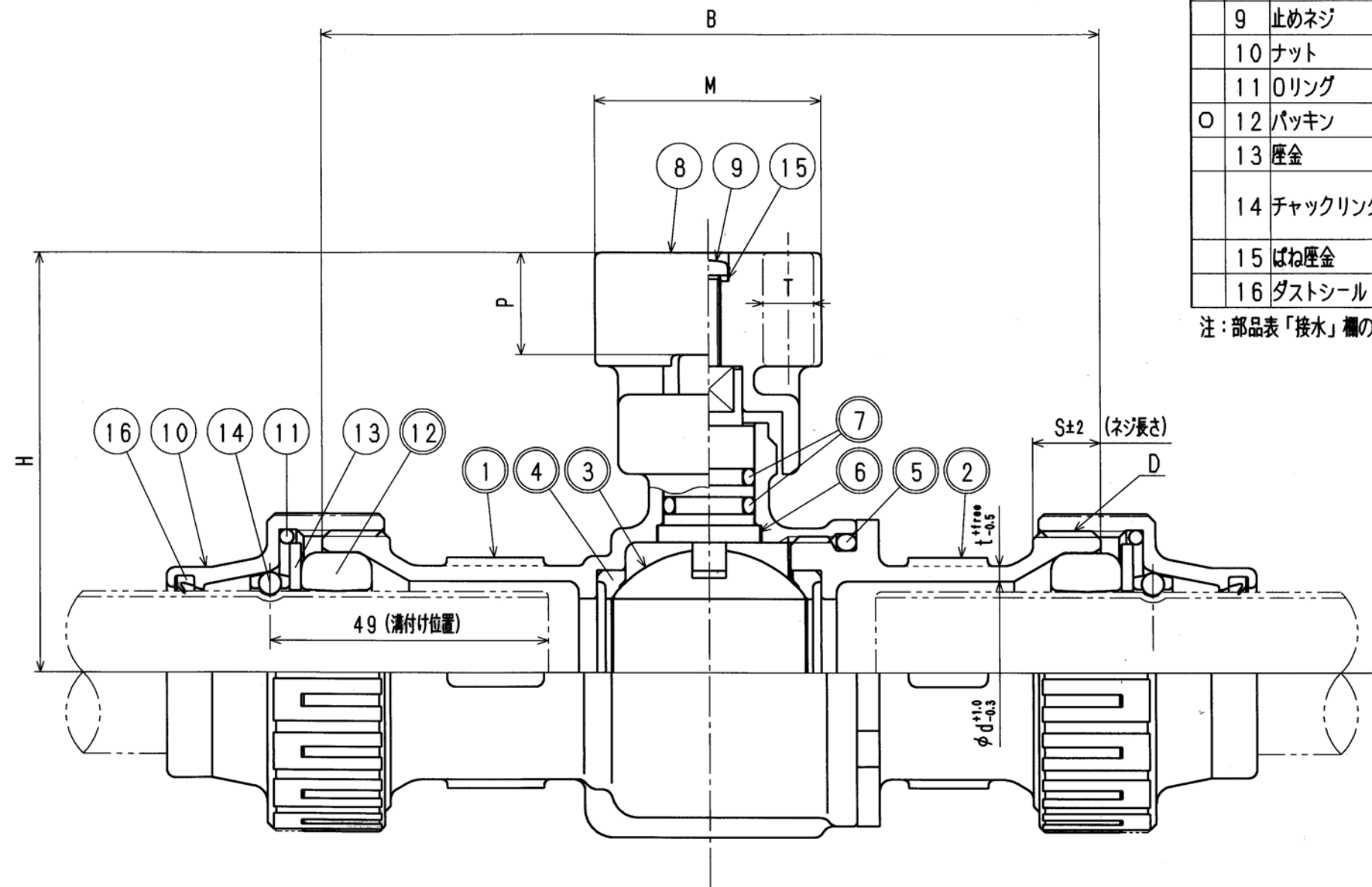


接水	品番	部品名	材質	規格番号	記号	摘要
○	1	胴	ステンレス鋼鋳鋼品	JIS G 5121	SCS14	
○	2	ボール押え	ステンレス鋼鋳鋼品	JIS G 5121	SCS14	
○	3	ボール	ステンレス鋼鋳鋼品	JIS G 5121	SCS14	
○	4	ボールシート	テフロン樹脂	JIS K 6896	PTFE	
○	5	Oリング	合成ゴム	JIS B 2401	NBR	
○	6	ステム	ステンレス鋼鋳鋼品	JIS G 5121	SCS14	
○	7	Oリング	合成ゴム	JIS B 2401	NBR	
	8	ハンドル	ステンレス鋼鋳鋼品	JIS G 5121	SCS13	
	9	止めネジ	ステンレス鋼棒	JIS G 4303	SUS304-B	
	10	ナット	ステンレス鋼鋳鋼品	JIS G 5121	SCS14	焼付防止処理
	11	Oリング	合成ゴム	JIS B 2401	NBR	
○	12	パッキン	合成ゴム	JIS K 6353	NBR	I類A-70
	13	座金	冷間圧延ステンレス鋼板	JIS G 4305	SUS304-CP	
	14	チャックリング	ステンレス鋼棒 アセタールポリマー	JIS G 4303	SUS304-B POM	
	15	ばね座金	ばね用ステンレス鋼棒	JIS G 4313	SUS304-CSP	
	16	ダストシール	合成ゴム		NBR	

注：部品表「接水」欄の○印及び 部品引出し番号の◎印は、水道水との接水部をしめす。



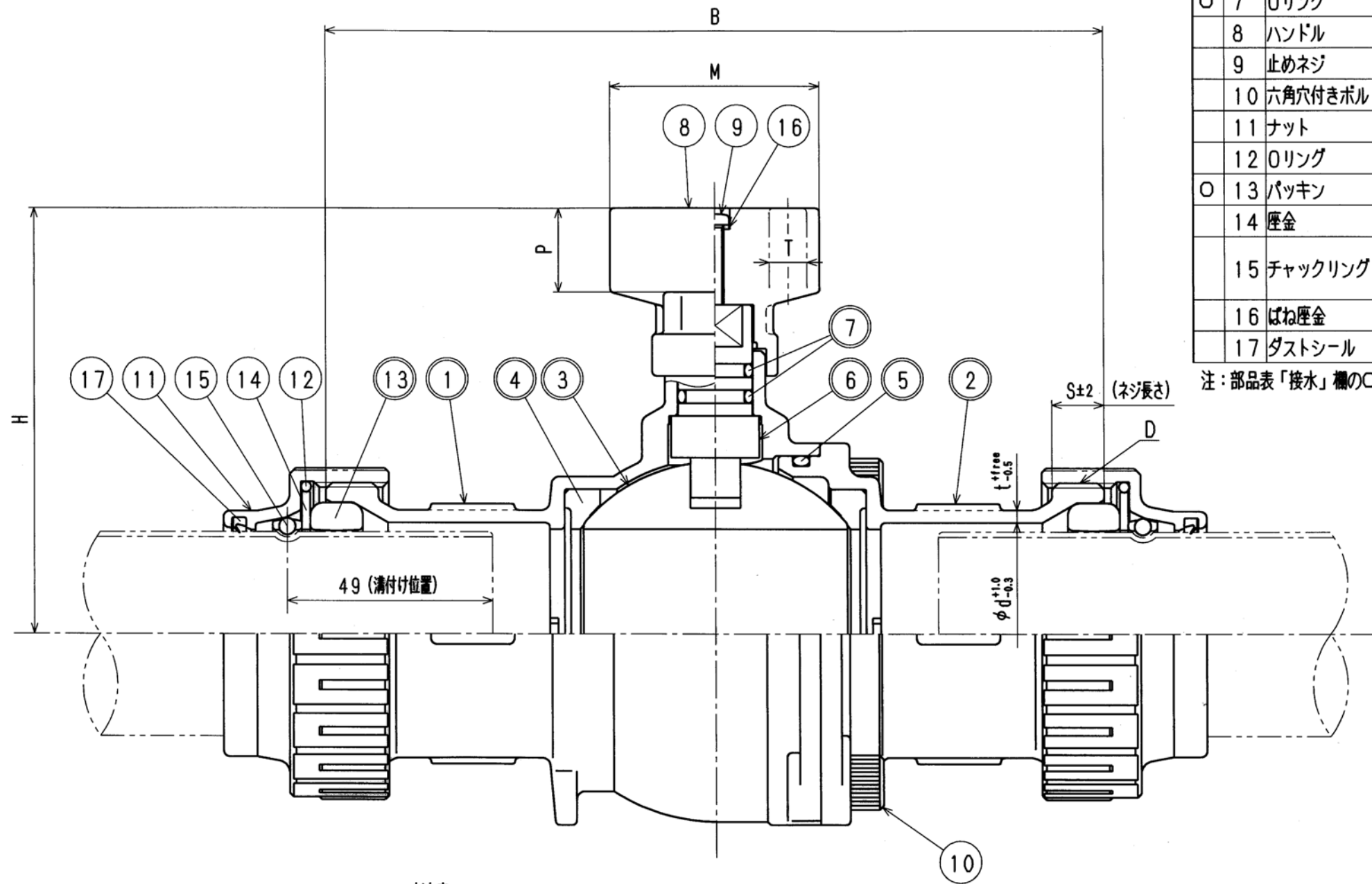
寸法表 (mm)

呼び径	D	B	H	$d^{+1.0/-0.3}$	$t^{+free/-0.5}$	S±2	M	P	T
20	M42×2	132.5	70	25.8	2.5	12	40	18	9
25	M50×2	137.5	74	32.2	2.5	12	40	18	9

来歴	△			
No	日付	理由	担当	
該当規格				

承認	検図	製図	設計	品番	20-25 YSB-SSP-3
寺田	寺田	寺田	寺田	品名	SUS ボール止水 可とう式ZH
				尺度	free
				単位	mm
株式会社 タブチ				日付	2012年 9月 1日
				紙種	A3

接水	品番	部品名	材質	規格番号	記号	摘要
○	1	胴	ステンレス鋼鋳鋼品	JIS G 5121	SCS14	
○	2	ボール押え	ステンレス鋼鋳鋼品	JIS G 5121	SCS14	
○	3	ボール	ステンレス鋼鋳鋼品	JIS G 5121	SCS14	
○	4	ボールシート	テフロン樹脂	JIS K 6896	PTFE	
○	5	Oリング	合成ゴム	JIS B 2401	NBR	
○	6	ステム	ステンレス鋼鋳鋼品	JIS G 5121	SCS14	
○	7	Oリング	合成ゴム	JIS B 2401	NBR	
	8	ハンドル	ステンレス鋼鋳鋼品	JIS G 5121	SCS13	
	9	止めネジ	ステンレス鋼棒	JIS G 4303	SUS304-B	
	10	六角穴付きボルト	ステンレス鋼棒	JIS G 4303	SUS304-B	
	11	ナット	ステンレス鋼鋳鋼品	JIS G 5121	SCS14	焼付防止処理
	12	Oリング	合成ゴム	JIS B 2401	NBR	
○	13	パッキン	合成ゴム	JIS K 6353	NBR	I類A-70
	14	座金	冷間圧延ステンレス鋼板	JIS G 4305	SUS304-CP	
	15	チャックリング	ステンレス鋼棒 アセタールコポリマー	JIS G 4303	SUS304-B POM	
	16	ばね座金	ばね用ステンレス鋼帯	JIS G 4313	SUS304-CSP	
	17	ダストシール	合成ゴム		NBR	



注: 部品表「接水」欄の○印及び 部品引出し番号の◎印は、水道水との接水部をしめす。

寸法表

呼び径	D	B	H	$d^{+1.0}_{-0.3}$	$t^{+free}_{-0.5}$	S±2	M	P	T
30	M56×2	162	87	38.4	2.5	12.0	50	20	9
40	M65×2	173	93	47.1	3.0	12.5	50	20	9
50	M72×2	186	101	53.0	3.0	12.5	50	20	9

来歴	No	日付	理由	担当

承認	検図	製図	設計	品番	30-50 YSB-SSP-3
		寺田	寺田	品名	SUS ボール止水 可とう式ZH
				名尺	free
				度	mm
株式会社 夕フ子				日付	2012年 9月 1日 A3