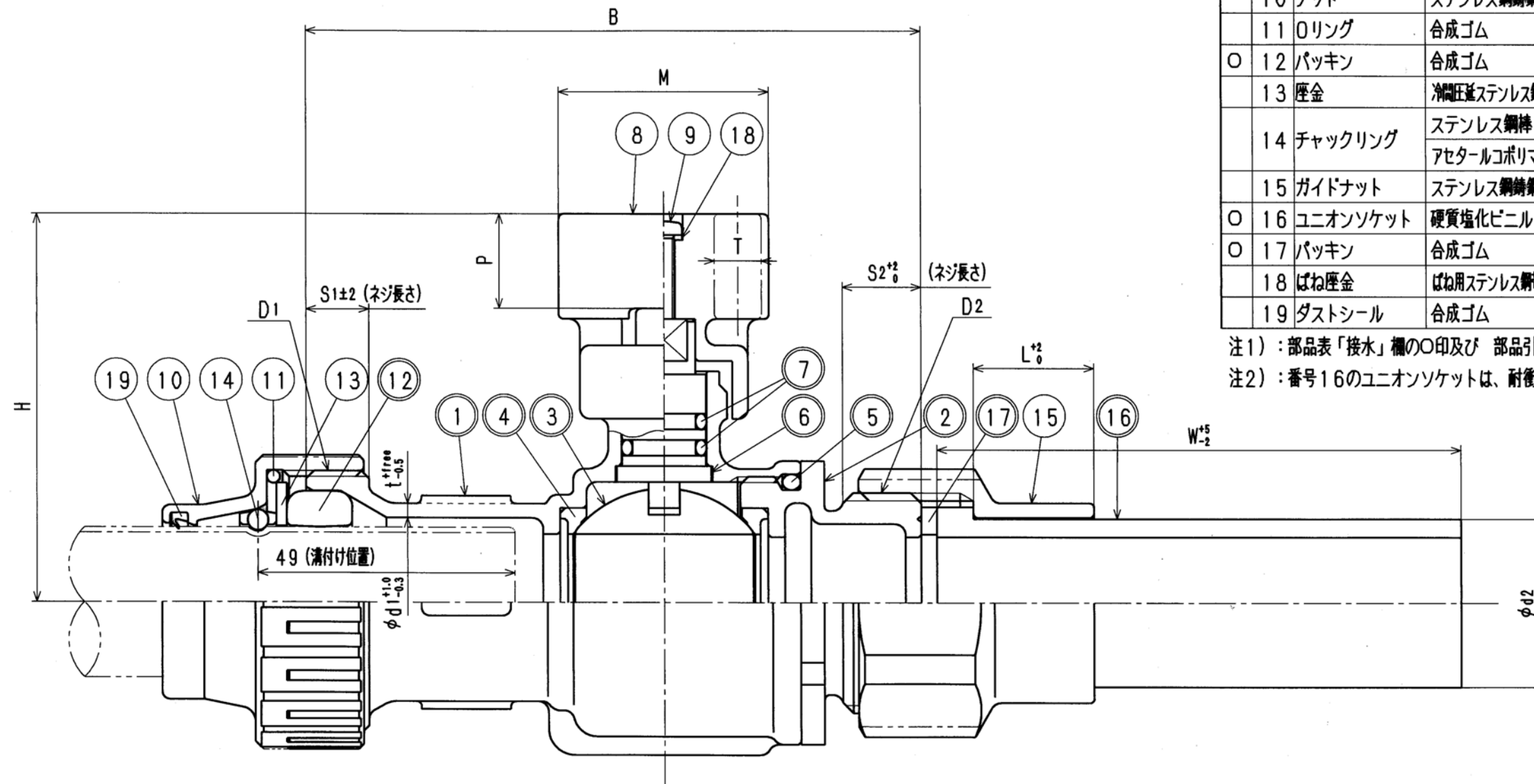


接水	品番	部品名	材質	規格番号	記号	摘要
○	1	胴	ステンレス鋼鑄鋼品	JIS G 5121	SCS14	
○	2	ボール押え	ステンレス鋼鑄鋼品	JIS G 5121	SCS14	
○	3	ボール	ステンレス鋼鑄鋼品	JIS G 5121	SCS14	
○	4	ボールシート	テフロン樹脂	JIS K 6896	PTFE	
○	5	Oリング	合成ゴム	JIS B 2401	NBR	
○	6	ステム	ステンレス鋼鑄鋼品	JIS G 5121	SCS14	
○	7	Oリング	合成ゴム	JIS B 2401	NBR	
	8	ハンドル	ステンレス鋼鑄鋼品	JIS G 5121	SCS13	
	9	止めネジ	ステンレス鋼棒	JIS G 4303	SUS304-B	
	10	ナット	ステンレス鋼鑄鋼品	JIS G 5121	SCS14	焼付防止処理
	11	Oリング	合成ゴム	JIS B 2401	NBR	
○	12	パッキン	合成ゴム	JIS K 6353	NBR	I類A-70
	13	座金	薄圧延ステンレス鋼板	JIS G 4305	SUS304-CP	
	14	チャックリング	ステンレス鋼棒 アセタールポリマー	JIS G 4303	SUS304-B POM	
	15	ガイドナット	ステンレス鋼鑄鋼品	JIS G 5121	SCS14	焼付防止処理
○	16	ユニオンソケット	硬質塩化ビニル		PVC	JIS K 6743
○	17	パッキン	合成ゴム	JIS K 6353	NBR	
	18	ばね座金	ばね用ステンレス鋼棒	JIS G 4313	SUS304-CSP	
	19	ダストシール	合成ゴム		NBR	

注1) : 部品表「接水」欄の○印及び 部品引出し番号の◎印は、水道水との接水部をしめす。  
注2) : 番号16のユニオンソケットは、耐衝撃性硬質塩化ビニル管用とする。



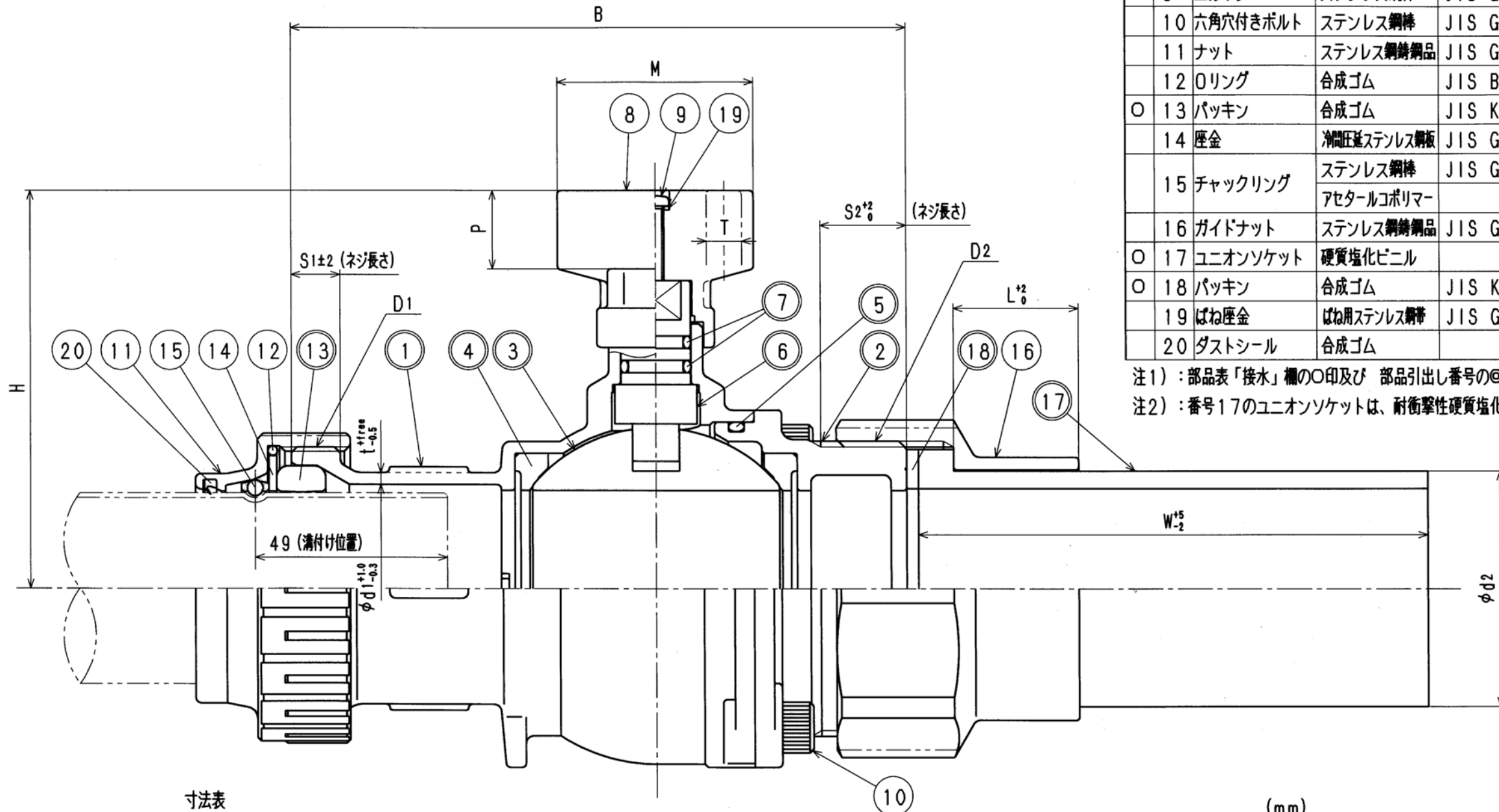
寸法表

呼び径	D1	D2	B	H	$d1^{+1.0/-0.3}$	$d2$	$t^{+free/-0.5}$	$S1 \pm 2$	$S2 \pm 2$	$W \pm 5$	$L \pm 2$	M	P	T
20	M42×2	G1	110	70	25.8	26±0.25	2.5	12	13	90	21	40	18	9
25	M50×2	G1 1/4	117	74	32.2	32±0.3	2.5	12	15	100	23	40	18	9

来歴	②			
No	日付	理由	担当	
該当規格				

承認	検図	製図	設計	品番	20-25 YSB-HIVP-3
寺田	寺田	寺田	寺田	品名	SUS ボール止水 可とう式ZH HIVP
				尺度	free
株式会社タブチ				日付	2012年 9月 1日
					A3

接水	品番	部品名	材質	規格番号	記号	摘要
○	1	胴	ステンレス鋼鋳鋼品	JIS G 5121	SCS14	
○	2	ボール押え	ステンレス鋼鋳鋼品	JIS G 5121	SCS14	
○	3	ボール	ステンレス鋼鋳鋼品	JIS G 5121	SCS14	
○	4	ボールシート	テフロン樹脂	JIS K 6896	PTFE	
○	5	Oリング	合成ゴム	JIS B 2401	NBR	
○	6	ステム	ステンレス鋼鋳鋼品	JIS G 5121	SCS14	
○	7	Oリング	合成ゴム	JIS B 2401	NBR	
	8	ハンドル	ステンレス鋼鋳鋼品	JIS G 5121	SCS13	
	9	止めネジ	ステンレス鋼棒	JIS G 4303	SUS304-B	
	10	六角穴付きボルト	ステンレス鋼棒	JIS G 4303	SUS304-B	
	11	ナット	ステンレス鋼鋳鋼品	JIS G 5121	SCS14	焼付防止処理
	12	Oリング	合成ゴム	JIS B 2401	NBR	
○	13	パッキン	合成ゴム	JIS K 6353	NBR	I類A-70
	14	座金	冷間圧延ステンレス鋼板	JIS G 4305	SUS304-CP	
	15	チャックリング	ステンレス鋼棒 アセタルコポリマー	JIS G 4303	SUS304-B POM	
	16	ガイドナット	ステンレス鋼鋳鋼品	JIS G 5121	SCS14	焼付防止処理
○	17	ユニオンソケット	硬質塩化ビニル		PVC	JIS K 6743
○	18	パッキン	合成ゴム	JIS K 6353	NBR	
	19	ばね座金	ばね用ステンレス鋼帯	JIS G 4313	SUS304-CSP	
	20	ダストシール	合成ゴム		NBR	



注1) : 部品表「接水」欄の○印及び 部品引出し番号の◎印は、水道水との接水部をしめす。  
 注2) : 番号17のユニオンソケットは、耐衝撃性硬質塩化ビニル管用とする。

寸法表

呼び径	D1	D2	B	H	$d1^{+1.0}_{-0.3}$	d2	$t^{+free}_{-0.5}$	S1±2	S2±2	$W^{+5}_{-2}$	$L^{+2}_{-0}$	M	P	T
30	M56×2	G1 1/2	133.5	87	38.4	38±0.6	2.5	12.0	17	110	28	50	20	9
40	M65×2	G2	144.0	93	47.1	48±0.7	3.0	12.5	20	120	30	50	20	9
50	M72×2	G2 1/2	157.0	101	53.0	60±0.8	3.0	12.5	22	130	32	50	20	9

承認	検図	製図	設計
寺田	寺田	寺田	寺田
No	日付	理由	担当
該当規格			

品番	30-50 YSB-HIVP-3		
品名	SUS ボール止水 可とう式ZH HIVP		
尺度	free		mm
日付	2012年 9月 1日	A3	

株式会社タプ子