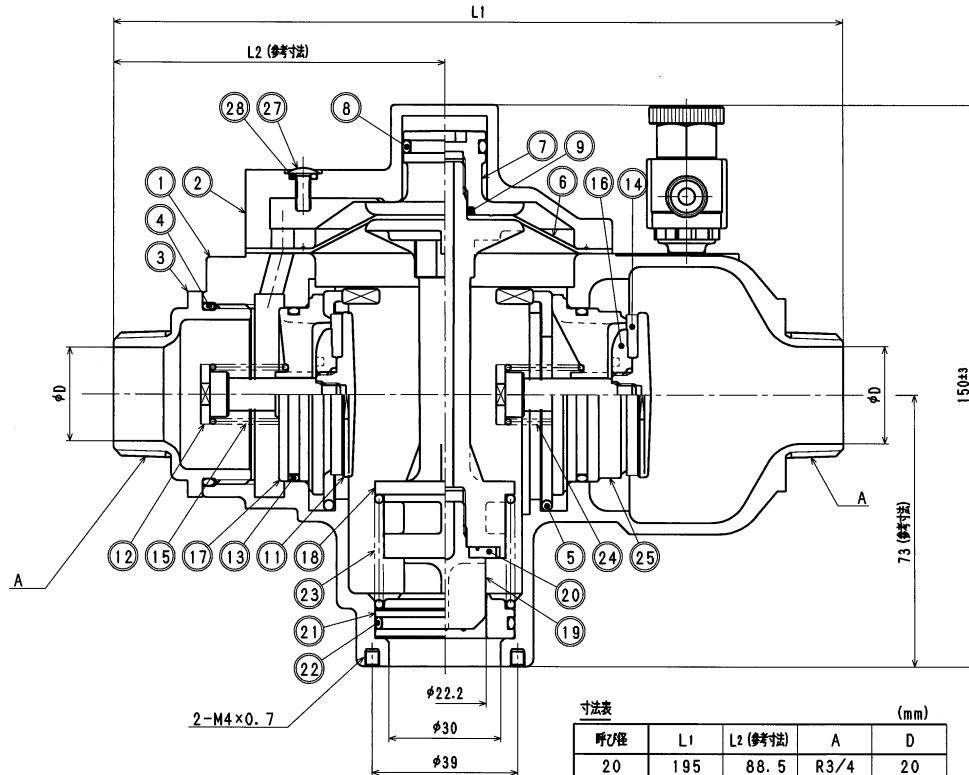
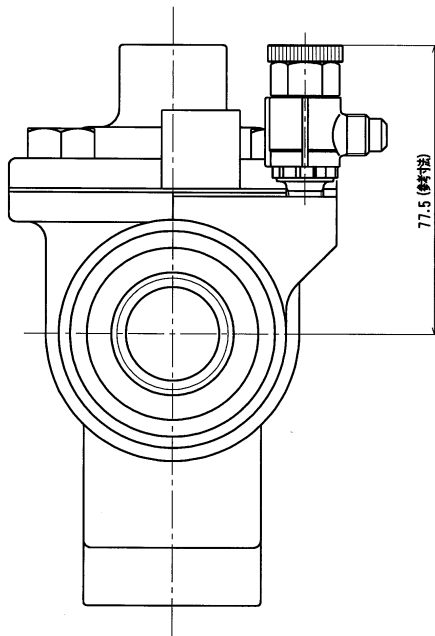
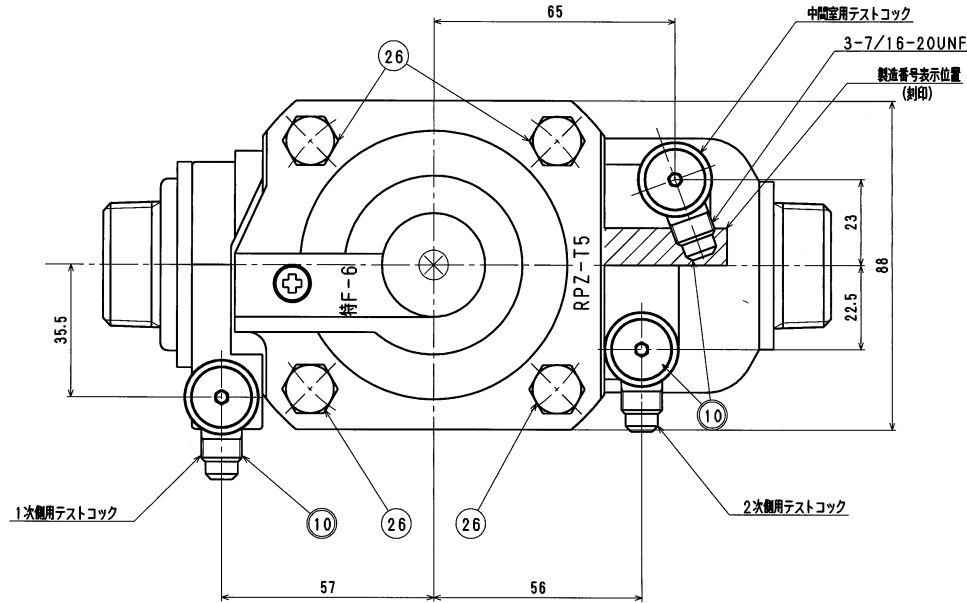


外觀図
(呼び径25の場合)

注記

- 1) 胴部に呼び径鑄出し表示
- 2) 胴部及び逆弁カバー部に製品番号押印表示 (RPZ-T5)
- 3) 胴部に流れ方向鑄出し表示 (表示: \rightarrow)
- 4) 胴部に製造メーカー名鑄出し表示 (表示: TBC)
- 5) 胴部及び逆弁カバー部に日本水道協会認定登録番号押印表示 (特F-6)
- 6) 胴部及び逆弁カバー部に日本水道協会品質認定マーク押印表示 (表示: \otimes)
- 7) 胴部に製造番号刻印表示 (表示例: 04A001は2004年1月001番)

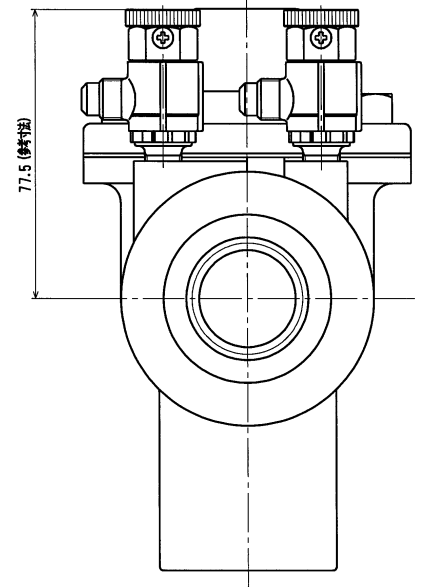


寸法表 (mm)

呼び径	L1	L2 (参考寸法)	A	D
20	195	88.5	R3/4	20
25	196	89.0	R 1	26

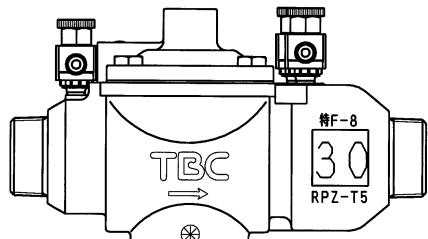
接水品番	部品名	材質	規格番号	記号	備
01	胴	青銅鑄物6種	JIS H 5120	CAC406	鉛除去表面処理
02	逆弁カバー	青銅鑄物6種	JIS H 5120	CAC406	鉛除去表面処理
03	テールピース	青銅鑄物6種	JIS H 5120	CAC406	鉛除去表面処理
04	Oリング	合成ゴム	JIS B 2401	NBR	
05	逆止弁スプリングクリップ	ばね用ステンレス鋼線	JIS G 4314	SUS304-WPB	
06	逆止弁ダイヤフラム	合成ゴム		NBR	
07	逆止弁ピストン	ノリル樹脂		変性PPO	
08	逆止弁ピストンOリング	合成ゴム			シリコン
09	逆止弁ステムOリング	合成ゴム	JIS B 2401	NBR	
10	テストコック	別販参照			
11	逆止弁ホルダー	青銅鑄物6種	JIS H 5121	CAC406C	
12	逆止弁ステム	青銅鑄物6種	JIS H 5121	CAC406C	
13	逆止弁Oリング	合成ゴム	JIS B 2401	NBR	
14	逆止弁ディスク	合成ゴム			シリコン
15	第1逆止弁スプリング	ばね用ステンレス鋼線	JIS G 4314	SUS304-WPB	
16	逆止弁ディスク押え	ノリル樹脂		変性PPO	
17	第1逆止弁シートリング	ノリル樹脂		変性PPO	
18	逆止弁ディスクホルダー	ノリル樹脂		変性PPO	
19	逆止弁ディスクホルダー	ノリル樹脂		変性PPO	
20	逆止弁ディスク	合成ゴム			シリコン
21	逆止弁シート	ステンレス鋼線	JIS G 4303	SUS304-B	
22	逆止弁シートOリング	合成ゴム	JIS B 2401	NBR	
23	逆止弁スプリング	ばね用ステンレス鋼線	JIS G 4314	SUS304-WPB	
24	第2逆止弁スプリング	ばね用ステンレス鋼線	JIS G 4314	SUS304-WPB	
25	第2逆止弁シートリング	ノリル樹脂		変性PPO	
26	六角ボルト	ステンレス鋼線	JIS G 4303	SUS304-B	
27	エア抜き栓	ステンレス鋼線	JIS G 4303	SUS304-B	
28	Oリング	合成ゴム	JIS B 2401	NBR	

注: 部品表「接水」欄のO印及び 部品引出し番号の◎印は、水道水との接水部をします。



承認	2016.9.27	表示変更・仕様変更	05.7.9	別冊記載	取替
承認	2005.7.9	逆止弁材質変更により品番、品名変更		取替	
承認		理由		取替	

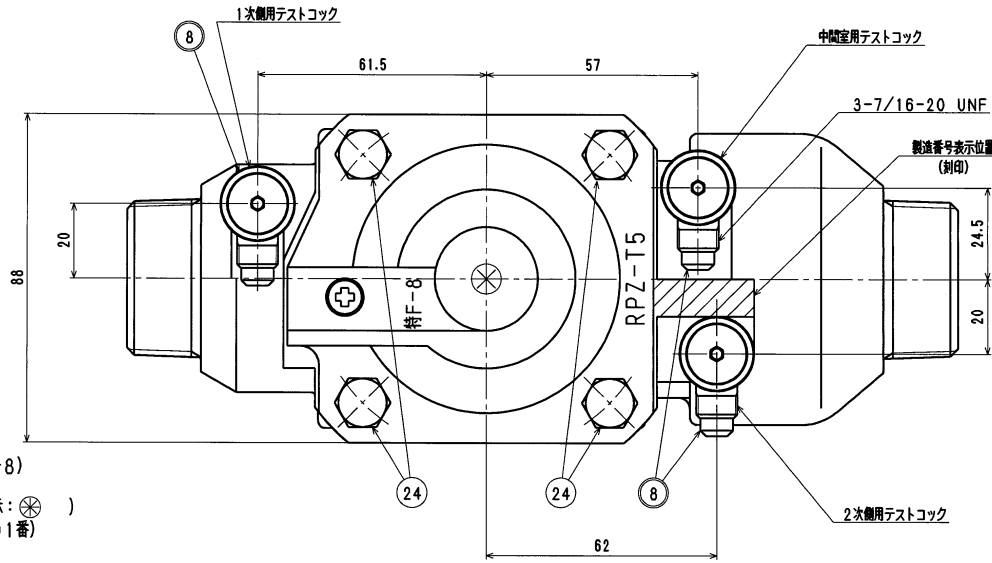
品番: 20-25 RPZ-T5
 名称: 逆止弁装置 5型
 設計: 岡田
 製図: 坂本
 承認: 岡田
 発行: 岡田
 日付: 2016年 9月27日
 頁数: 2/2
 単位: mm
 株式会社 夕手



外観図
(呼び径30の場合)

注記

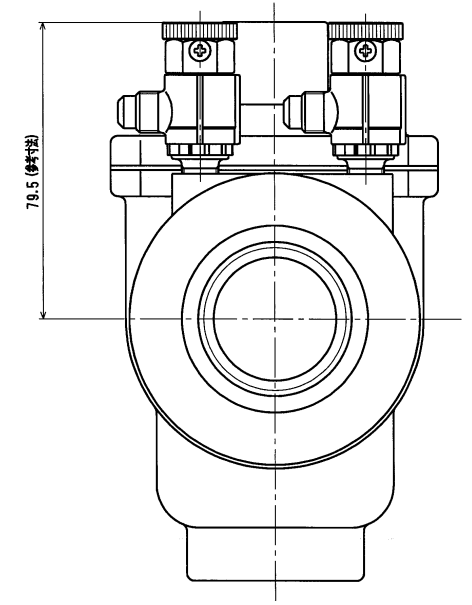
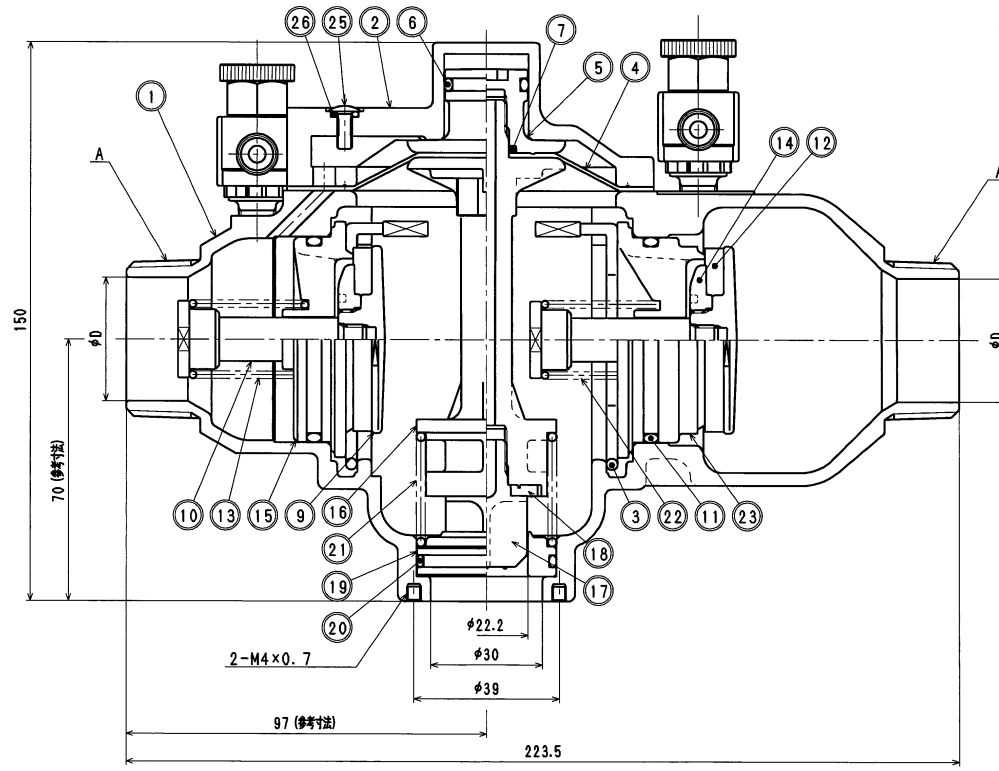
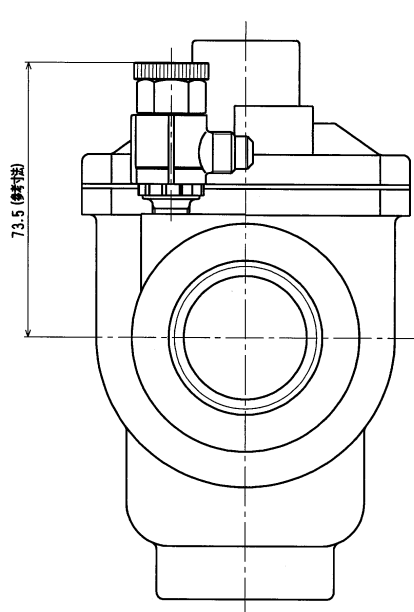
- 胴部に呼び径鑄出し表示
- 胴部及び逆し弁カバー部に製品品番押印表示 (RPZ-T5)
- 胴部に流れ方向鑄出し表示 (表示: \rightarrow)
- 胴部に製造メーカー名鑄出し表示 (表示: TBC)
- 胴部及び逆し弁カバー部に日本水道協会認証登録番号押印表示 (特F-8)
- 胴部及び逆し弁カバー部に日本水道協会品質認証マーク押印表示 (表示: \otimes)
- 胴部に製造番号刻印表示 (表示例: 04 A001は2004年1月001番)



接水品番	部品名	材質	規格番号	記号	備要
O 1	胴	青銅鑄物6種	JIS H 5120	CAC406	船陸去表面処理
O 2	逆し弁カバー	青銅鑄物6種	JIS H 5120	CAC406	船陸去表面処理
O 3	逆し弁スプリング	ばね用ステンレス鋼線	JIS G 4314	SUS304-WPB	
O 4	逆し弁ダイヤフラム	合成ゴム		NBR	
O 5	逆し弁ピストン	ノリル樹脂		変性PPO	
O 6	逆し弁ピストンOリング	合成ゴム			シリコン
O 7	逆し弁システムOリング	合成ゴム	JIS B 2401	NBR	
O 8	テストコック	別紙参照			
O 9	逆し弁ホルダー	青銅鑄物6種	JIS H 5121	CAC406C	
O 10	逆し弁システム	青銅鑄物6種	JIS H 5121	CAC406C	
O 11	逆し弁Oリング	合成ゴム	JIS B 2401	NBR	
O 12	逆し弁ディスク	合成ゴム			シリコン
O 13	第1逆し弁スプリング	ばね用ステンレス鋼線	JIS G 4314	SUS304-WPB	
O 14	逆し弁ディスク押え	ノリル樹脂		変性PPO	
O 15	第1逆し弁シートリング	ノリル樹脂		変性PPO	
O 16	逆し弁ディスクホルダー	ノリル樹脂		変性PPO	
O 17	逆し弁ディスクリフター	ノリル樹脂		変性PPO	
O 18	逆し弁ディスク	合成ゴム			シリコン
O 19	逆し弁シート	ステンレス鋼線	JIS G 4303	SUS304-B	
O 20	逆し弁シートOリング	合成ゴム	JIS B 2401	NBR	
O 21	逆し弁スプリング	ばね用ステンレス鋼線	JIS G 4314	SUS304-WPB	
O 22	第2逆し弁スプリング	ばね用ステンレス鋼線	JIS G 4314	SUS304-WPB	
O 23	第2逆し弁シートリング	ノリル樹脂		変性PPO	
O 24	六角ボルト	ステンレス鋼線	JIS G 4303	SUS304-B	
O 25	エア抜き栓	ステンレス鋼線	JIS G 4303	SUS304-B	
O 26	Oリング	合成ゴム	JIS B 2401	NBR	

注: 部品表「接水」欄のO印及び 部品引出し番号のO印は、水道水との接水部をします。

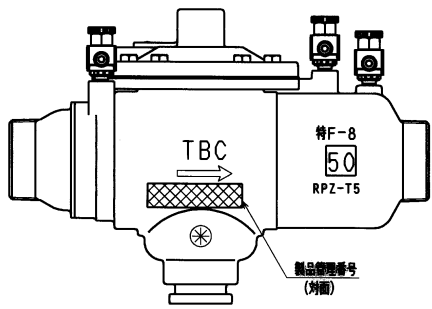
呼び	A	D	胴の呼び径表示
30	R11/4	33	30
40	R11/2	38	40



承認	2016.9.27	新製品・改良型 05.7.9 9月版より製品図	
承認	2005.7.9	逆し弁材質変更により品番、品名変更	岡田
承認	自付	理由	該当
承認	規格		

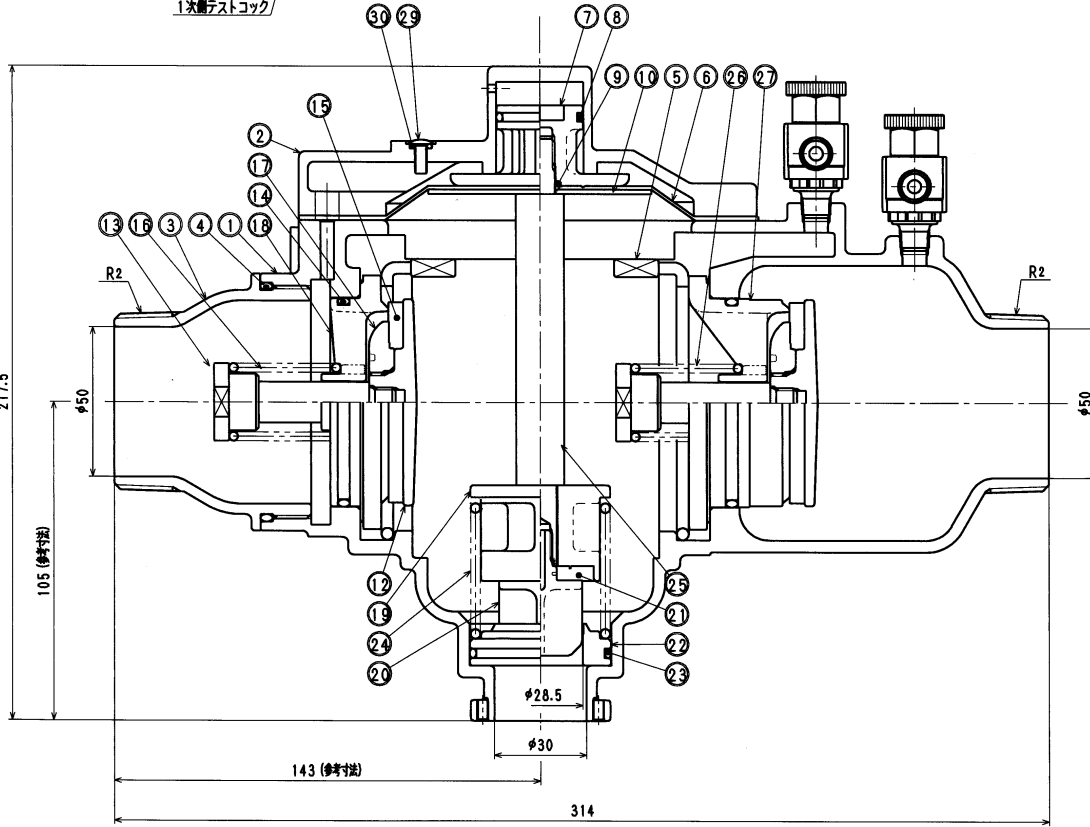
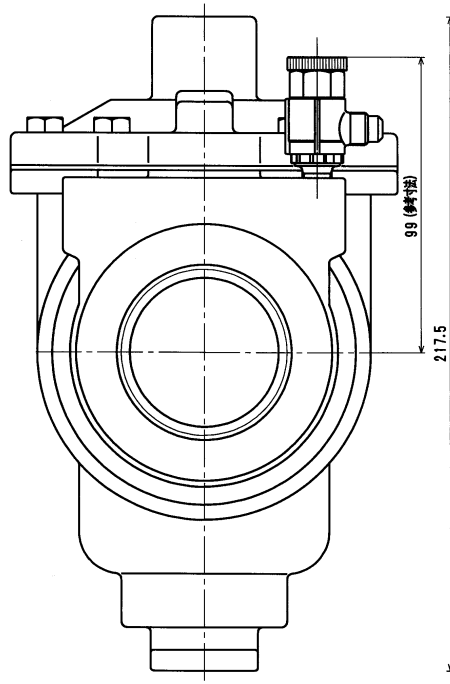
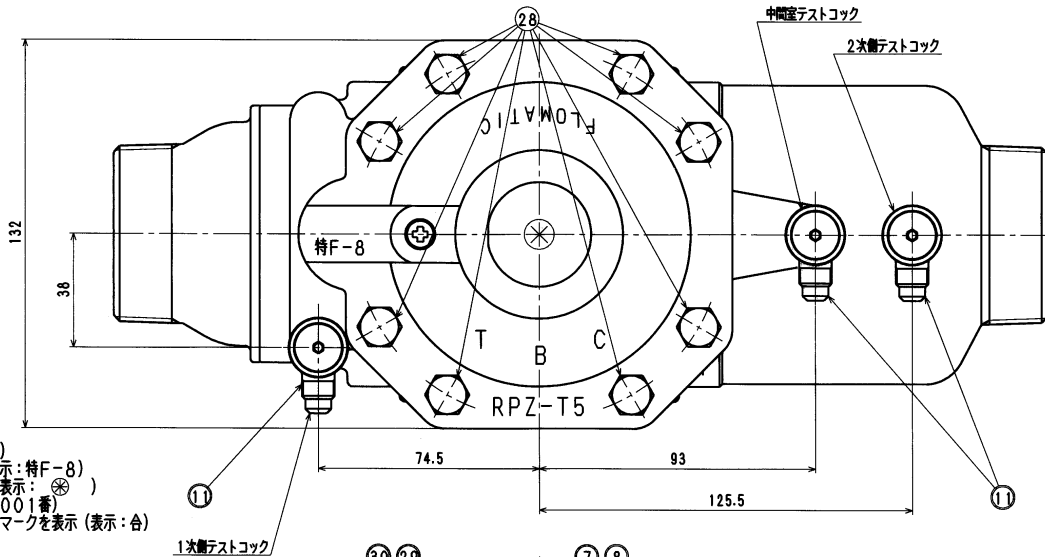
製品名	30-40 RPZ-T5
種類	減圧式逆流防止器 5型
製図	設計
製図	坂本 岡田
品名	Free
単位	mm
発行	2016年 9月27日
発行	A2

株式会社 タプ子



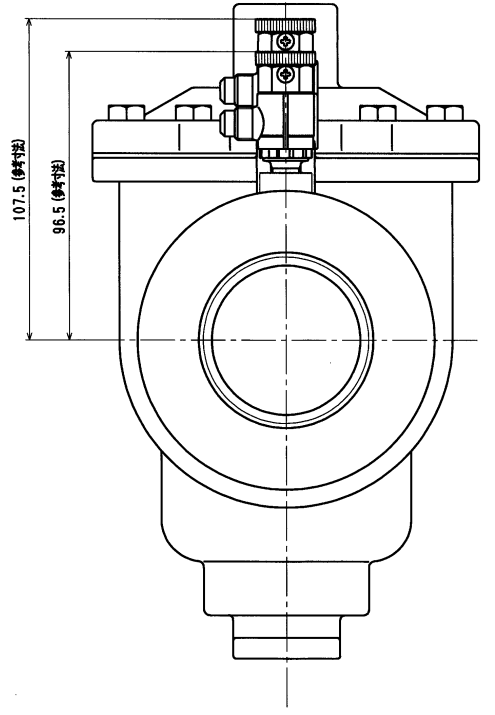
外觀図

- 注記: 1) 胴部に呼び径表示
 2) 胴部及び流し弁カバー部に製品品番表示 (RPZ-T5)
 3) 胴部及び流し弁カバー部に流れ方向表示 (表示: →)
 4) 胴部及び流し弁カバー部に製造メーカー名表示 (表示: TBC)
 5) 胴部及び流し弁カバー部に日本水道協会規格品番番号表示 (表示: 特F-8)
 6) 胴部及び流し弁カバー部に日本水道協会規格品番マーク表示 (表示: ⊗)
 7) 胴部に製造番号表示 (表示例: 04A001は2004年1月001番)
 8) 胴部及び流し弁カバー部に溶接除去表面処理品であることを示すマークを表示 (表示: 合)

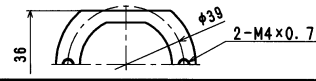


接水品番	部品名	材質	規格番号	記号	備
01	胴	青銅铸物6種	JIS H 5120	CAC406	溶接除去表面処理
02	流し弁カバー	青銅铸物6種	JIS H 5120	CAC406	溶接除去表面処理
03	テールピース	青銅铸物6種	JIS H 5120	CAC406	溶接除去表面処理
04	Oリング	合成ゴム		NBR	
05	流し弁スプリングリップ	ばね鋼ステンレス鋼種	JIS G 4314	SUS304-WPB	
06	流し弁ダイヤフラム	合成ゴム		NBR	
07	流し弁ピストン	ニリル樹脂		変性PPD	
08	流し弁ピストンOリング	合成ゴム			シリコン
09	流し弁ステムOリング	合成ゴム	JIS B 2401	NBR	
10	流し弁ダイヤフラムシート	ばね鋼ステンレス鋼種	JIS G 4305	SUS304-CP	
11	テストコック				
12	流し弁ホルダー	青銅铸物6種	JIS H 5121	CAC406C	
13	流し弁ステム	青銅铸物6種	JIS H 5121	CAC406C	
14	流し弁Oリング	合成ゴム	JIS B 2401	NBR	
15	流し弁ディスク	合成ゴム		シリコン	
16	流し弁スプリング	ばね鋼ステンレス鋼種	JIS G 4314	SUS304-WPB	
17	流し弁ディスク腕	ニリル樹脂		変性PPD	
18	流し弁シートOリング	ニリル樹脂		変性PPD	
19	流し弁ディスクホルダー	ニリル樹脂		変性PPD	
20	流し弁ディスクリテーナ	ニリル樹脂		変性PPD	
21	流し弁ディスク	合成ゴム			シリコン
22	流し弁シート	ステンレス鋼種	JIS G 4303	SUS304-B	
23	流し弁シートOリング	合成ゴム	JIS B 2401	NBR	
24	流し弁スプリング	ばね鋼ステンレス鋼種	JIS G 4314	SUS304-WPB	
25	流し弁ステム	青銅铸物6種	JIS H 5121	CAC406C	
26	流し弁スプリング	ばね鋼ステンレス鋼種	JIS G 4314	SUS304-WPB	
27	流し弁シートOリング	ニリル樹脂		変性PPD	
28	六角止めネジ	ステンレス鋼種	JIS G 4303	SUS304-B	
29	エア抜き栓	ステンレス鋼種	JIS G 4303	SUS304-B	
30	Oリング	合成ゴム	JIS B 2401	NBR	

注: 部品表「接水」欄のC印及び部品引出し番号の印は、水道規格に準拠した部品を示す。



△	2017.1.26	新規格・検査規格 05.7.9 仕様変更	電尾
△	2005.7.9	内部構成部品の変更の部品名、品名変更	岡田
No.	日付	理由	担当
該当規格			



50 RPZ-T5	設計	電尾	岡田	Free	mm
減圧式逆流防止器 5型					
株式会社 タプ子					日付 2017年 1月26日