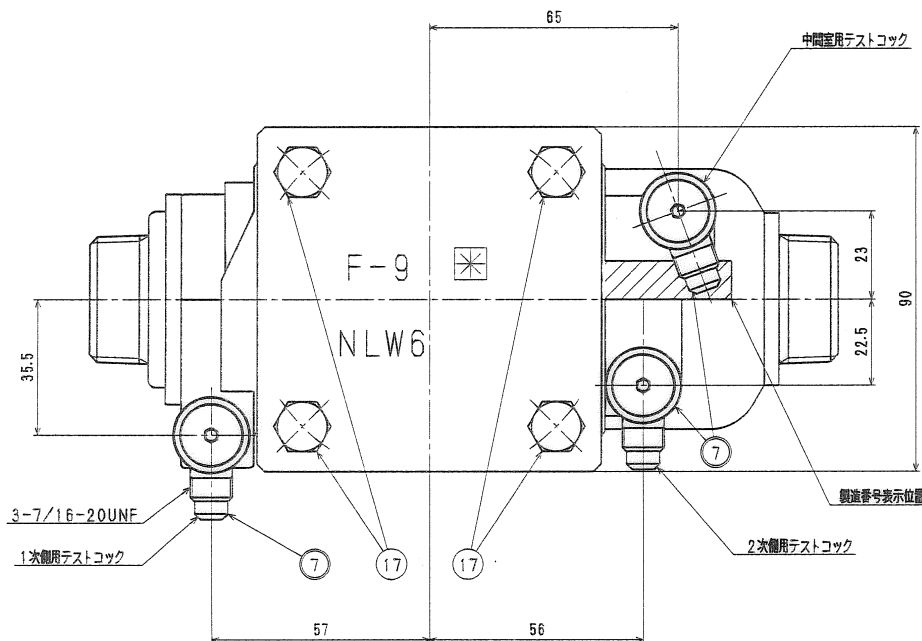


# 外觀図

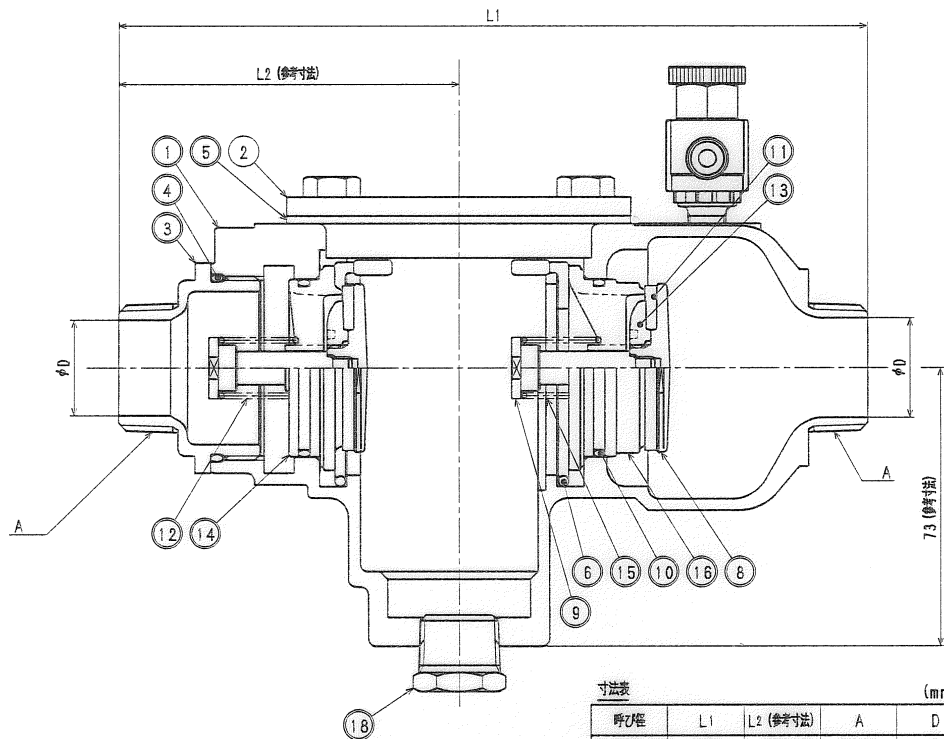
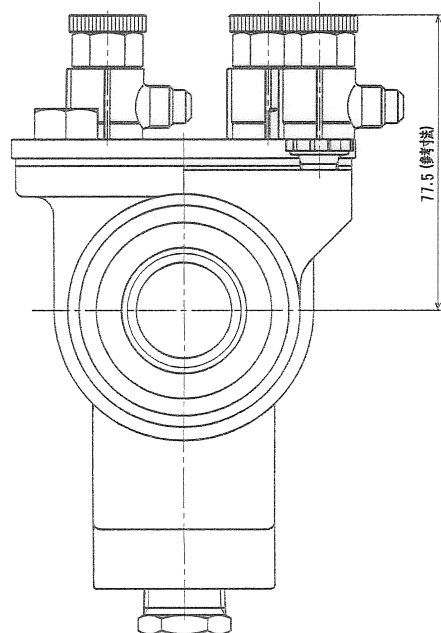
注記

- 1) 胴部に呼び径出し表示
- 2) 胴部及びカバー部に製品番号押印表示 (NLW6)
- 3) 胴部に流れ方向出し表示 (表示: →)
- 4) 胴部に製造メーカー名出し表示 (表示: TBC)
- 5) 胴部及びカバー部に日本水道協会認定登録番号押印表示 (表示: F-9)
- 6) 胴部及びカバー部に日本水道協会品質保証マーク押印表示 (表示: ※)
- 7) 胴部に製造番号刻印表示 (表示例: 04A001は2004年1月001番)

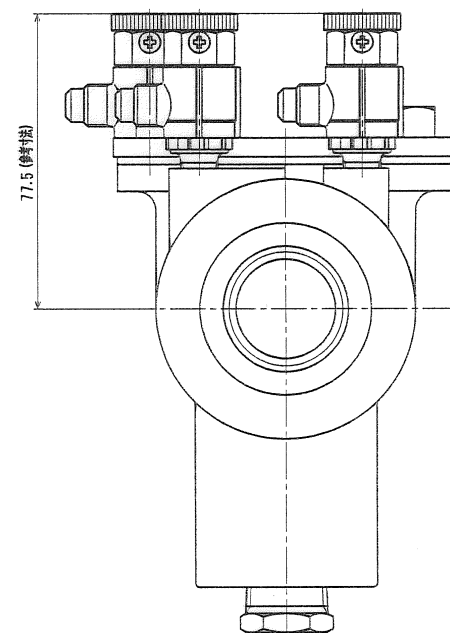


排水品番	部品名	材質	規格番号	記号	備考
○ 1	胴	青銅鋳物 6種	JIS H 5120	CAC406	鉛除去表面処理
○ 2	カバー	ステンレス鋼	JIS G 4303	SUS304-B	
○ 3	テールピース	青銅鋳物 6種	JIS H 5120	CAC406	鉛除去表面処理
○ 4	リング	合成ゴム	JIS B 2401	NBR	
○ 5	パッキン	合成ゴム		NBR	
○ 6	逆止弁スプリングクリップ	ばね用ステンレス鋼線	JIS G 4314	SUS304-WPB	
○ 7	テストコック	別紙参照			
○ 8	逆止弁ホルダー	青銅鋳物 6種	JIS H 5121	CAC406C	
○ 9	逆止弁ステム	青銅鋳物 6種	JIS H 5121	CAC406C	
○ 10	逆止弁リング	合成ゴム	JIS B 2401	NBR	
○ 11	逆止弁ディスク	合成ゴム			シリコン
○ 12	第1逆止弁スプリング	ばね用ステンレス鋼線	JIS G 4314	SUS304-WPB	
○ 13	逆止弁ディスク押えノリル樹脂				変性PPD
○ 14	第1逆止弁シートリングノリル樹脂				変性PPD
○ 15	第2逆止弁スプリング	ばね用ステンレス鋼線	JIS G 4314	SUS304-WPB	
○ 16	第2逆止弁シートリングノリル樹脂				変性PPD
○ 17	六角ボルト	ステンレス鋼	JIS G 4303	SUS304-B	
○ 18	プラグ	快削黄銅	JIS H 3250	C3604BD	Ni-Crメッキ

注: 部品表「排水」欄の○印及び 部品引出し番号の◎印は、水道水との接水部をしめす。

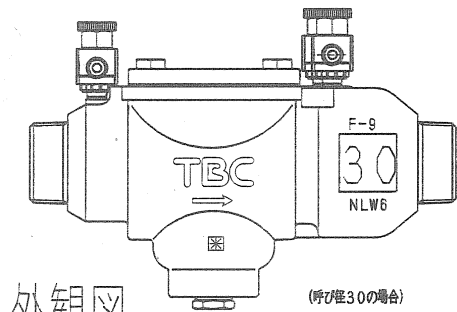


呼び径	L1	L2 (参考寸法)	A	D
20	195	88.5	R3/4	20
25	196	89.0	R 1	26



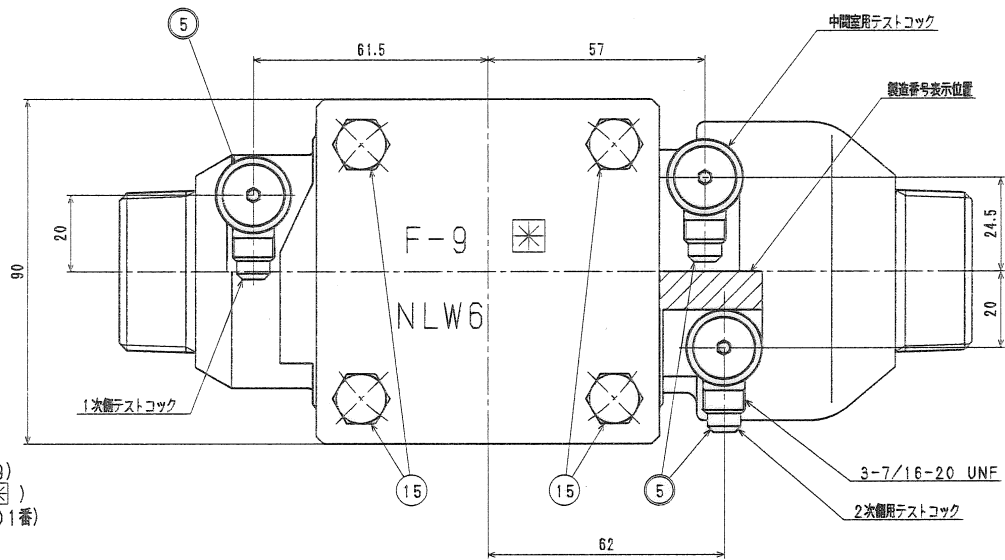
承認	2005.7.25	設計変更により、品名・品名変更	岡田
No	E	理由	担当
担当	担当		

品番	20-25 NLW6		
表裏	検査	製図	設計
品名	一式逆止弁 6種		
尺	岡田	岡田	岡田
度	Free		
単位	mm		
株式会社	タプ子		日付 2005年 7月25日 A2



外觀図

(呼び径30の場合)

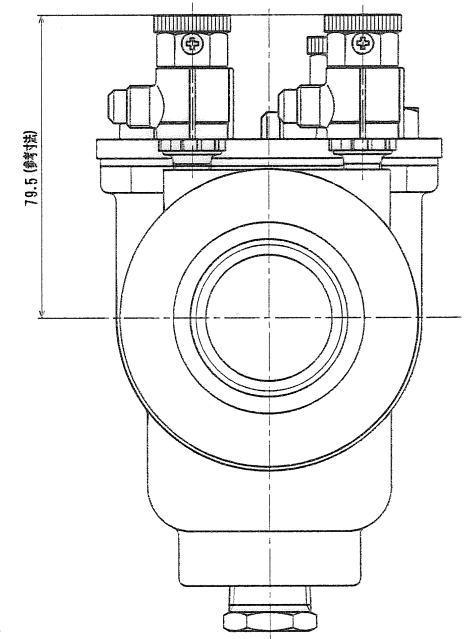
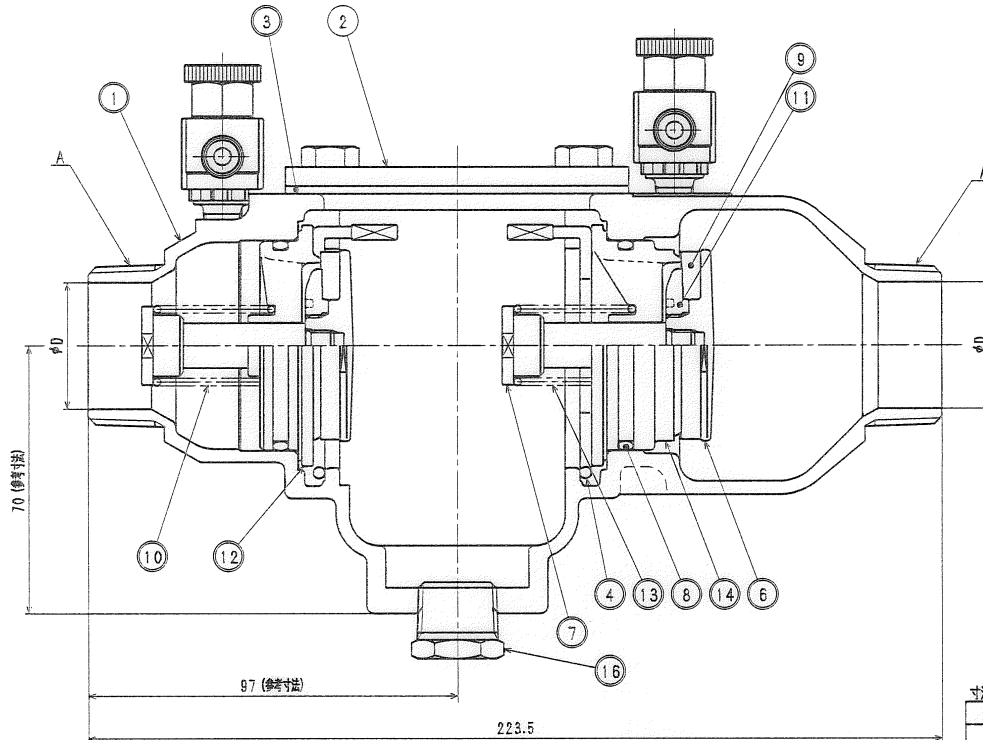
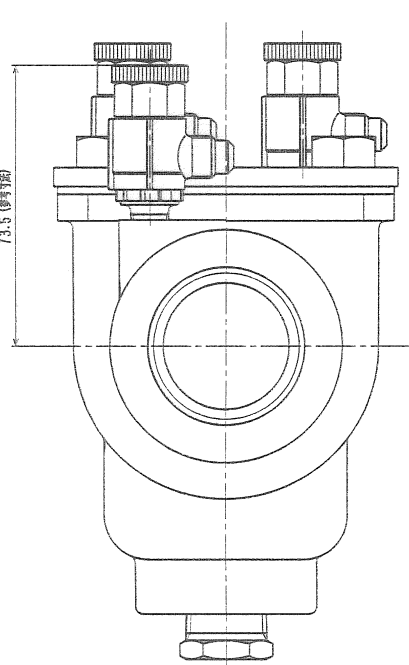


注記

- 1) 胴部に呼び径出し表示
- 2) 胴部及びカバー部に製品番号押印表示 (NLW6)
- 3) 胴部に流れ方向出し表示 (表示:  $\Rightarrow$ )
- 4) 胴部に製造メーカー名出し表示 (表示: TBC)
- 5) 胴部及びカバー部に日本水道協会認定登録番号押印表示 (表示: F-9)
- 6) 胴部及びカバー部に日本水道協会品質認定マーク押印表示 (表示:  $\otimes$ )
- 7) 胴部に製造番号刻印表示 (表示例: 04A001は2004年1月001番)

部材番号	部品名	材質	規格番号	記号	備考
○ 1	胴	青銅鋳物6種	JIS H 5120	CAC406	鉛除去表面処理
○ 2	カバー	ステンレス鋼	JIS G 4303	SUS304-B	
○ 3	パッキン	合成ゴム		NBR	
○ 4	逆止弁スプリングクリップ	ばね用ステンレス鋼線	JIS G 4314	SUS304-WPB	
○ 5	テストコック	別紙参照			
○ 6	逆止弁ホルダー	青銅鋳物6種	JIS H 5121	CAC406C	
○ 7	逆止弁ステム	青銅鋳物6種	JIS H 5121	CAC406C	
○ 8	逆止弁Oリング	合成ゴム		NBR	
○ 9	逆止弁ディスク	合成ゴム			シリコン
○ 10	第1逆止弁スプリング	ばね用ステンレス鋼線	JIS G 4314	SUS304-WPB	
○ 11	逆止弁ディスク押えノリル樹脂			変性PPD	
○ 12	第1逆止弁シートリングノリル樹脂			変性PPD	
○ 13	第2逆止弁スプリング	ばね用ステンレス鋼線	JIS G 4314	SUS304-WPB	
○ 14	第2逆止弁シートリングノリル樹脂			変性PPD	
○ 15	六角ボルト	ステンレス鋼	JIS G 4303	SUS304-B	
○ 16	プラグ	快削鋼線	JIS H 3250	C3604BD	INi-Crメッキ

注: 部品表「接水」欄のO印及び 部品引出し番号の印は、水道水との接水部を示す。

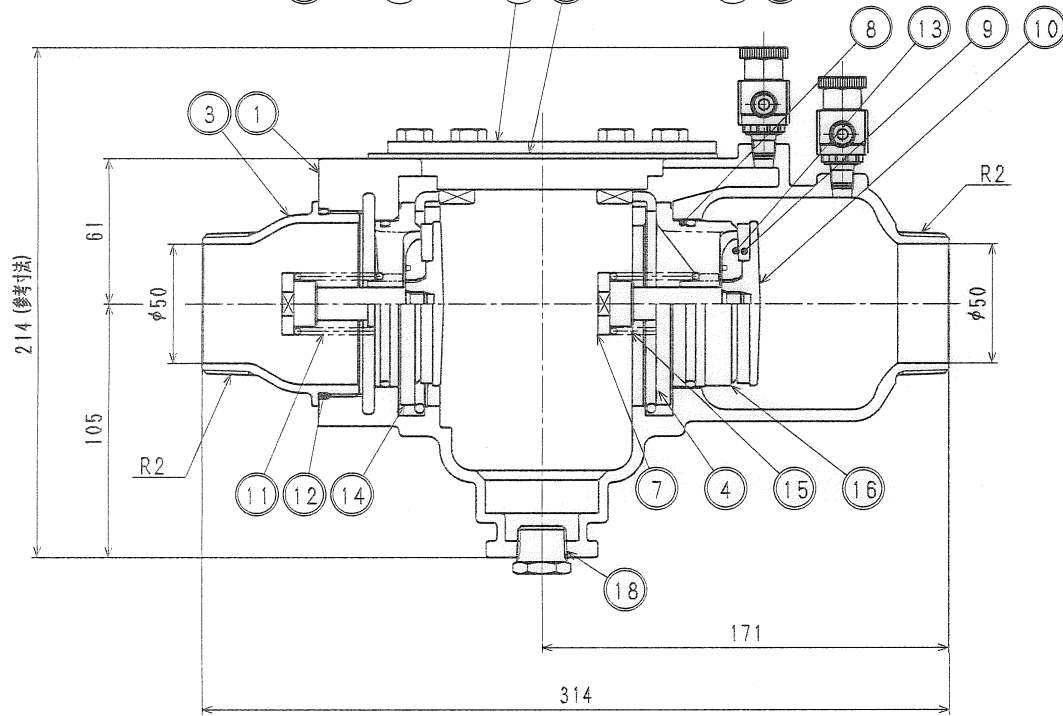
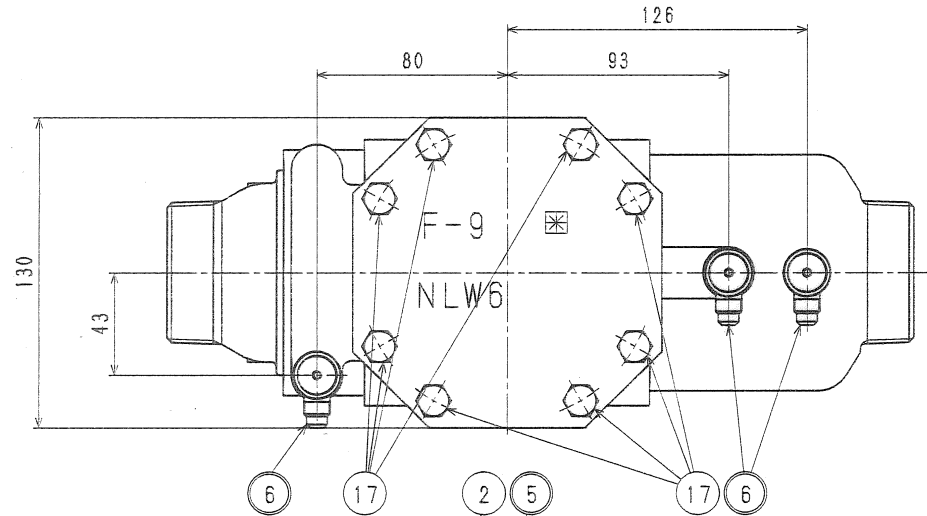


寸法表 (mm)

呼び	A	D
30	R11/4	33
40	R11/2	38

品番	30-40 NLW6		
承認	検図	製図	設計
	一重式逆止弁 6型		
	岡田	岡田	Free
株式会社 タプ子			日付 2005年 7月25日 A2

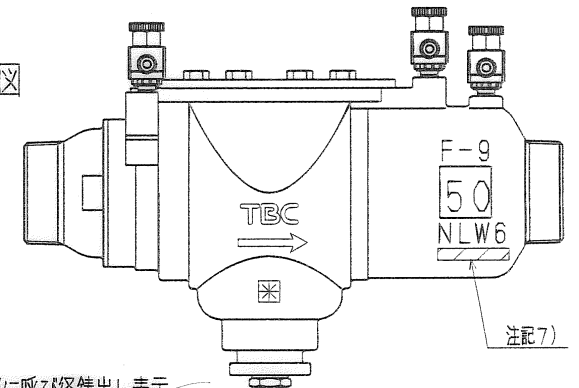
承認 2005.7.27 逆止弁材質変更により、品番・品名変更岡田  
 変更理由 担当  
 担当者



接水品番	部品名	材質	規格番号	記号	摘要
○ 1	胴	青銅鑄物6種	JIS H 5120	CAC406	鉛除去表面処理
○ 2	カバー	ステンレス鋼棒	JIS G 4303	SUS304-B	
○ 3	テールピース	青銅鑄物6種	JIS H 5120	CAC406	鉛除去表面処理
○ 4	逆止弁スプリングクリップ	ばね用ステンレス鋼線	JIS G 4314	SUS304-WPB	
○ 5	パッキン	合成ゴム		NBR	
○ 6	テストコック	別紙参照			
○ 7	逆止弁システム	青銅連鑄物6種	JIS H 5121	CAC406C	
○ 8	逆止弁Oリング	合成ゴム	JIS B 2401	NBR	
○ 9	逆止弁ディスク	合成ゴム			シリコン
○ 10	逆止弁ホルダー	青銅連鑄物6種	JIS H 5121	CAC406C	
○ 11	第1逆止弁スプリング	ばね用ステンレス鋼線	JIS G 4314	SUS304-WPB	
○ 12	Oリング	合成ゴム	JIS B 2401	NBR	
○ 13	逆止弁ディスク押え	ノリル樹脂		変性PPD	
○ 14	第1逆止弁ソートリング	ノリル樹脂		変性PPD	
○ 15	第2逆止弁スプリング	ばね用ステンレス鋼線	JIS G 4314	SUS304-WPB	
○ 16	第2逆止弁ソートリング	ノリル樹脂		変性PPD	
○ 17	六角ボルト	ステンレス鋼棒	JIS G 4303	SUS304-B	
○ 18	プラグ	快削黄銅棒	JIS H 3250	C3604BD	Ni・Crメッキ付

注：部品表「接水」欄の○印及び 部品引出し番号の◎印は、水道水との接水部をしめす。

外観図



注記

- 1) 胴部に呼び径出し表示
- 2) 胴部及びカバー部に製品品番押印表示 (NLW6)
- 3) 胴部に流れ方向出し表示 (表示: →)
- 4) 胴部に製造メーカー名出し表示 (表示: TBC)
- 5) 胴部及びカバー部に日本水道協会認証登録番号押印表示 (表示: F-9)
- 6) 胴部及びカバー部に日本水道協会品質認証マーク押印表示 (表示: ※)
- 7) 胴部に製造番号押印表示 (表示例: 04A001は2004年1月001番)

来歴	△	2005.7.25	逆止弁材質変更により、品番・品名変更	岡田
No		日付	理由	担当
該当	規	格	書	

品番	50 NLW6			
承認	検図	製図	設計	品名
		岡田	岡田	二重式逆止弁 6型
				Free
株式会社 タブチ				mm
日付				2005年 7月25日 A3