

接水	品番	部品名	材質	規格番号	記号	摘要
○	1	胴	鉛レス銅合金			
○	2	閉止	鉛レス銅合金			
○	3	Oリング	合成ゴム	JIS B 2401	NBR	
	4	リング	りん青銅線	JIS H 3270	C5191W-H	
	5	ランド	青銅鑄物6種	JIS H 5120	CAC406	
	6	キャップ	青銅鑄物6種	JIS H 5120	CAC406	
○	7	キャップパッキン	合成ゴム	JIS K 6353	NBR	I類A
○	8	サドル	青銅鑄物6種	JIS H 5120	CAC406	
○	9	サドルパッキン	合成ゴム	JIS K 6353	NBR	I類A
	10	バンド	青銅鑄物6種	JIS H 5120	CAC406	
	11	六角ボルト	ステンレス鋼棒	JIS G 4303	SUS304-B	
	12	六角ナット	ステンレス鋼棒	JIS G 4303	SUS304-B	
	13	平座金	冷間延延ステンレス鋼板	JIS G 4305	SUS304-CP	

注：部品表「接水」欄の○印及び 部品引出し番号の◎印は、水道水との接水部をしめす。

材料の「鉛レス銅合金」は
JIS H 5120の902又は5121の902Cとする

分水栓部寸法

単位：mm

呼び径	T1	T2	T3	T4	T5	T6	T7	T8	T9	T10
13	G3/4	G3/4	40.5	33	32	69.5	14	13	4.0	32
20	G1	G1	49.0	41	41	73.5	21	20	4.5	38

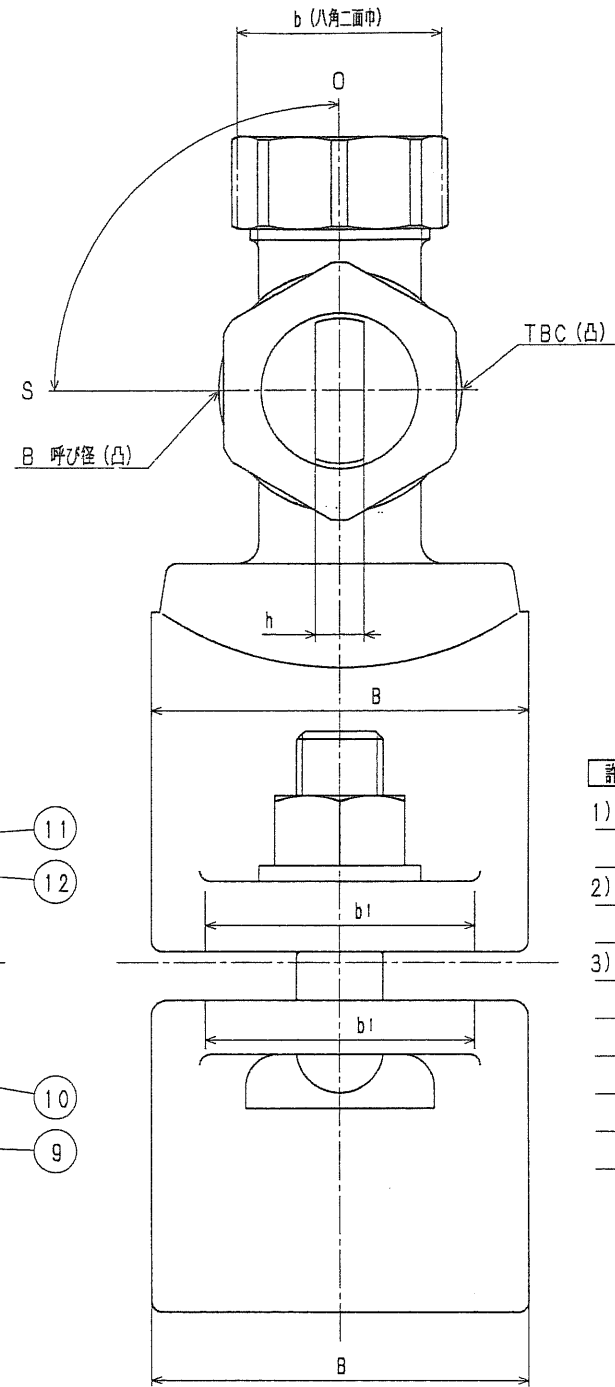
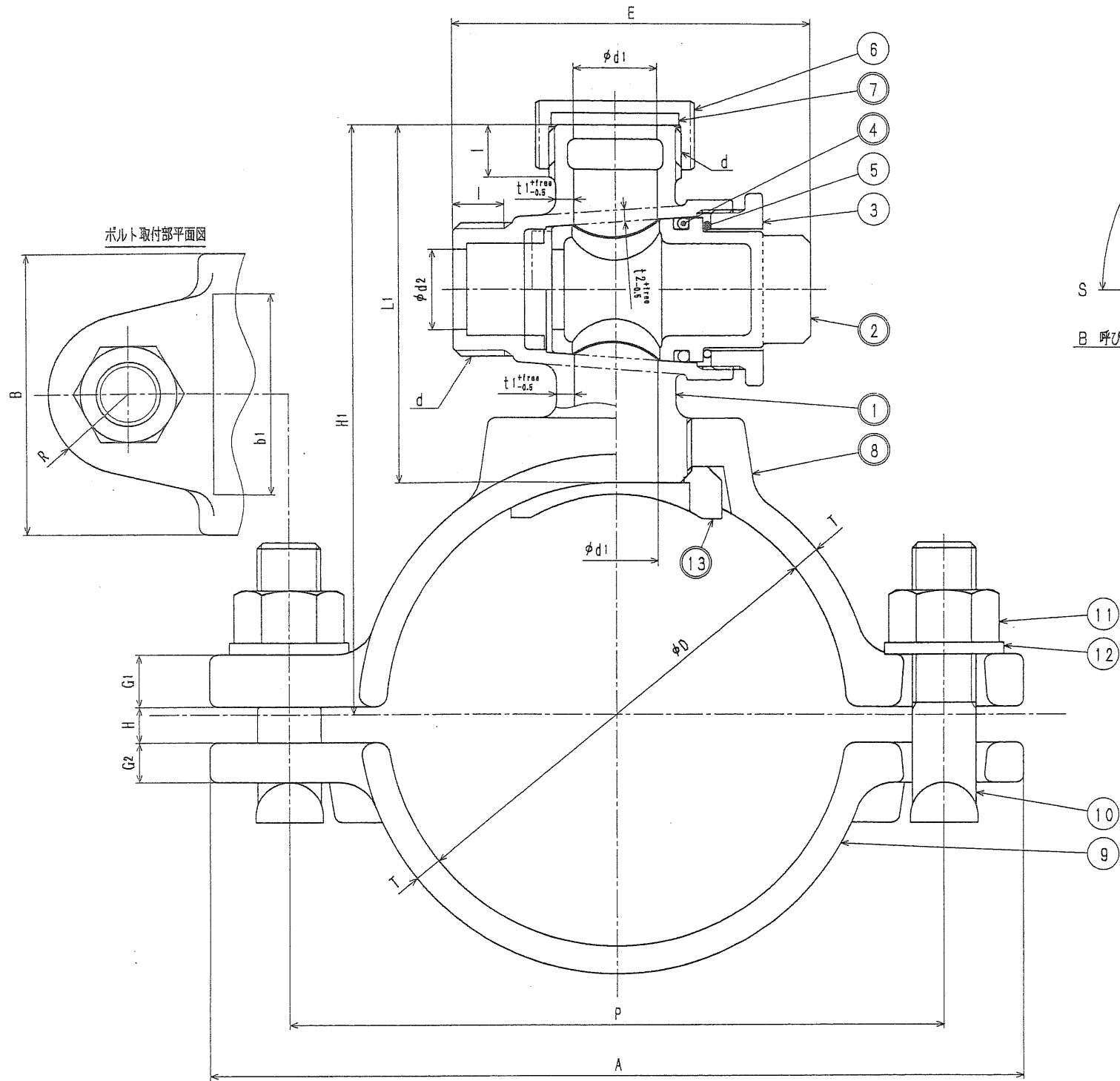
サドル部寸法

単位：mm

本管口径	S1	S2	S3	S4	S5	S6	S7	B1	B2	B3
30	57	12	15°	41.5	60	19.5	5±1	M10	40	7

来歴	2			
	1			
No	日付	理由	担当	
該当規格				

品番	30x13, 30x20 BSV-L			
承認	検図	製図	設計	品名
		三宅	三宅	サドル分水栓 (VP用)
				Free
				mm
株式会社 タブチ				日付
				2004年11月29日
				A3



接水品番	部品名	材質	規格番号	記号	摘要
○ 1	胴	鉛レス銅合金			
○ 2	閉止	鉛レス銅合金			
3	グランド (呼び13)	快削黄銅棒	JIS H 3250	C3604BD	
	グランド (呼び20, 25)	青銅鋳物6種	JIS H 5120	CAC406	
○ 4	Oリング	合成ゴム	JIS B 2401	NBR	1類A
5	リング	りん青銅線	JIS H 3270	C5191W-H	
6	キャップ	青銅鋳物6種	JIS H 5120	CAC406	
○ 7	キャップパッキン	合成ゴム	JIS K 6353	NBR	1類A-70
○ 8	サドル	球状黒鉛鋳鉄	JIS G 5502	FCD400又は450	
9	バンド	球状黒鉛鋳鉄	JIS G 5502	FCD400又は450	
10	ボルト	ステンレス鋼棒	JIS G 4303	SUS304-B	
11	ナット	ステンレス鋼棒	JIS G 4303	SUS304-B	焼付防止処理
12	ワッシャー	滑潤圧延ステンレス鋼板	JIS G 4305	SUS304-CP	
○ 13	サドルパッキン	合成ゴム	JIS K 6353	NBR	1類A-70

注: 部品表「接水」欄の○印及び 部品引出し番号の◎印は、水道水との接水部をしめす。

注: 鉛レス銅合金はビスマス、アンチモンです。

許容差

1) 鑄放し部分 JIS B 0412 (鑄鋼品普通許容差) 粗級。

切削加工部分 JIS B 0405 (普通寸法差削り加工) 粗級。

2) 分岐口ねじ JIS B 0202 (管用平行ねじ) B級。

ボルト、ナットのねじ公差 JIS B 0209、はめあい区分 粗。

3) d1の許容差は分岐口径φ20、φ25について^{+0.3}とする。

分水部寸法表

呼び	d	d1	d2	h	L1	l	t1	t2	E	b	ドリル径	(mm)
13	G3/4	14	14	9	76	11	4.0	2.5	73.5	32	12.0	
20	G1	21	20	9	89	13	4.5	3.0	90.0	38	18.1	
25	G1 1/4	26	25	9	100	15	6.0	3.0	97.0	47	23.1	

管種	管呼び	分岐口径		D	T	A	P	H	G1	G2	ボルト				B	b1	R	H1		
		BSV-L	BSV-K-L								呼び	長さ	ねじ長さ	本数				13	20	25
VP	40	13.20.25	—	50	8.5	142	102	7	10	10	M16	50	30	2	70	40	20	101.0	114.0	125.0
	50	13.20.25	—	61	7.0	148	108	7	10	10	M16	50	30	2	70	40	20	106.5	119.5	130.5
	75	13.20.25	20.25	90	7.0	180	140	7	13	10	M16	50	30	2	70	50	20	121.0	134.0	145.0
	100	13.20.25	20.25	116	7.0	205	165	9	13	10	M16	60	40	2	70	50	20	134.0	147.0	158.0
	150	13.20.25	20.25	166	7.0	266	220	10	13	11	M16	60	40	2	80	60	23	159.0	172.0	183.0

承認	2005.8.8	材質変更の為	平松
No	日付	理由	担当
該当	規	格	

承認	検図	製図	設計	品番	BSV-L, BSV-K-L
				品名	サドル分水栓
		平松	平松	品名	free
				単位	mm
				日付	2005年 8月 8日
				頁	A2