

クワトロ Quattro

仕様		PAT				
項目	内容					
使用範囲	適応流体	水道水				
	使用圧力	0.75MPa 以下				
	適応温度	常温(凍結不可)				
構造	呼び径	13S	13L	20	20×13S	20×13L
		内部接続	2系統の場合	Rc3/4	Rc1	
	3系統の場合		—	Rc1 1/2		
	4系統の場合		—	Rc1 1/2		
	二次側	Rc1/2	Rc3/4	Rc1/2		
		メータ接続	ねじ式	ねじ式/圧着式		
	止水構造	ボール止水栓/甲形止水栓※				
		その他	二次側逆止弁付			
	柵	柵構成	2系統の場合	大蓋	大蓋	
			3系統の場合	—	大蓋・小蓋	
4系統の場合			—	大蓋・小蓋		
柵材質		蓋・上柵	樹脂	—		
	下柵	鋳鉄	鋳鉄			
製品重量	ねじ式	2系統の場合	12kg	30kg		
		3系統の場合	—	42kg		
		4系統の場合	—	52kg		
		2系統の場合	—	35kg		
	圧着式	3系統の場合	—	49kg		
		4系統の場合	—	62kg		

■日本水道協会認証登録品
■上記は標準仕様です。各事業者様ご指定の仕様についてはお問い合わせください。
※甲形止水栓は、盗水防止ハンドル仕様に対応しておりません。

取り扱い注意事項

- 輸送時などに製品を落下させたり、投げたりしないでください。
- 蓋の開閉が問題なく行える場所に設置してください。
- 駐車場や道路など自動車が通行する場所への設置はしないでください。
- 設置後、転圧や突き固めによって製品や配管を傷つけないでください。
- 設置後に蓋がスムーズに開閉できることを確認してください。小石や砂利が蓋の嵌合部に挟まっている場合は取り除いてください。
- 製品に有機溶剤、農薬などの薬剤を塗布しないでください。

株式会社 タブチ
〒547-0023 大阪市平野区瓜破南2丁目1番(本社・工場)
TEL 06-6708-0150(代) FAX 06-6708-0210
ホームページ <https://www.tabuchi.co.jp/> ホームページはこちら▶

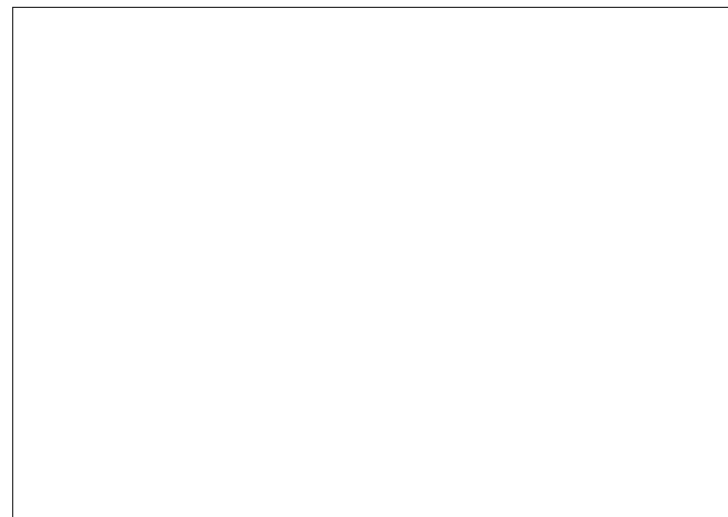
検索機能充実の **TBC WEBカタログ** はホームページから!
TABUCHI WEB CATALOG タブチ 検索

商品の問合せは **0120-481-130**
受付時間 9:00~18:00(土・日・祝日・夏季休暇・年末年始を除く)

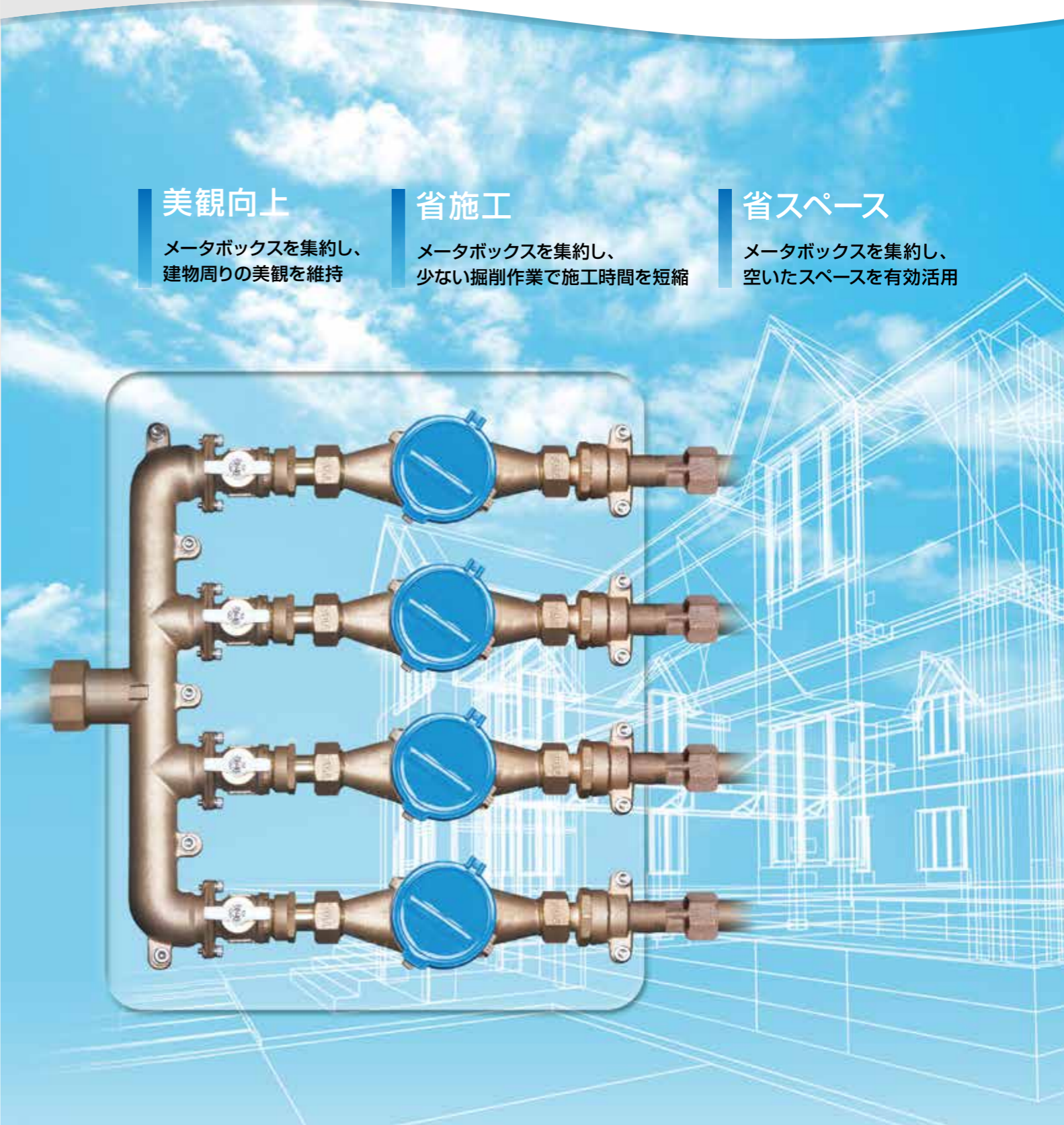
札幌支店 011-814-8111	北海道札幌市豊平区豊平三條11丁目1-14	札幌支店 011-814-8111	北海道札幌市豊平区豊平三條11丁目1-14
仙台支店 022-380-8801	岩手県盛岡市本宮4丁目1番6号 トーニビル3-2号	仙台支店 022-380-8801	岩手県盛岡市本宮4丁目1番6号 トーニビル3-2号
新潟支店 025-240-9280	宮城県仙台市泉区泉中央4-19-1 プラナ泉中央206号室	新潟支店 025-240-9280	新潟県新潟市中央区沼巻東1-8-14 沼巻東1ビルA
土浦支店 048-872-2203	群馬県高崎市若押町18番3号	土浦支店 048-872-2203	茨城県土浦市東並木町3329-1 第2光洋ビル102号室
さいたま支店 049-211-0023	新潟県新潟市中央区沼巻東1-8-14 沼巻東1ビルA	さいたま支店 049-211-0023	千葉県千葉市花見川区幕張本郷2丁目4-30 幕張本郷2ビル101
多摩支店 042-580-1850	茨城県土浦市東並木町3329-1 第2光洋ビル102号室	多摩支店 042-580-1850	埼玉県さいたま市浦和区高砂3-17-21 高砂武蔵ビル6F
東京支店 03-6899-2620	千葉県千葉市花見川区幕張本郷2丁目4-30 幕張本郷2ビル101	東京支店 03-6899-2620	埼玉県さいたま市浦和区高砂3-17-21 高砂武蔵ビル6F
横浜支店 045-261-0800	埼玉県さいたま市浦和区高砂3-17-21 高砂武蔵ビル6F	横浜支店 045-261-0800	東京都目黒区三田3-11-36 三田日東ダイビル8F
静岡支店 054-653-5530	埼玉県さいたま市浦和区高砂3-17-21 高砂武蔵ビル6F	静岡支店 054-653-5530	東京都港区三田3-11-36 三田日東ダイビル8F
石川支店 076-221-0640	埼玉県さいたま市浦和区高砂3-17-21 高砂武蔵ビル6F	石川支店 076-221-0640	東京都港区三田3-11-36 三田日東ダイビル8F
名古屋支店 052-855-2185	埼玉県さいたま市浦和区高砂3-17-21 高砂武蔵ビル6F	名古屋支店 052-855-2185	東京都港区三田3-11-36 三田日東ダイビル8F
京都支店 075-605-7380	東京都目黒区三田3-11-36 三田日東ダイビル8F	京都支店 075-605-7380	東京都港区三田3-11-36 三田日東ダイビル8F
大阪支店 06-6708-0152	東京都港区三田3-11-36 三田日東ダイビル8F	大阪支店 06-6708-0152	東京都港区三田3-11-36 三田日東ダイビル8F
神戸支店 078-441-7733	神奈川県横浜市南区長者町5-48-1 三丸長者町ビルディング702	神戸支店 078-441-7733	神奈川県横浜市南区長者町5-48-1 三丸長者町ビルディング702
岡山支店 086-222-5301	静岡県静岡市葵区清岡町1-17	岡山支店 086-222-5301	静岡県静岡市葵区清岡町1-17
広島支店 082-832-4355	静岡県静岡市葵区清岡町1-17	広島支店 082-832-4355	静岡県静岡市葵区清岡町1-17
松山支店 089-971-5600	石川県金沢市示野中町1丁目36番	松山支店 089-971-5600	石川県金沢市示野中町1丁目36番
福岡支店 092-441-8421	愛知県名古屋市中区三本松町15-13 神宮東セブン2F	福岡支店 092-441-8421	愛知県名古屋市中区三本松町15-13 神宮東セブン2F
鹿児島支店 099-250-1090	愛知県名古屋市中区三本松町15-13 神宮東セブン2F	鹿児島支店 099-250-1090	愛知県名古屋市中区三本松町15-13 神宮東セブン2F
那覇支店 098-867-9121	愛知県一宮市栄1-3-29 東海ビル2F	那覇支店 098-867-9121	愛知県一宮市栄1-3-29 東海ビル2F
大分支店 06-4704-6601	京都府京都市伏見区深草善善寺町3-45 ボインセアビル1F	大分支店 06-4704-6601	京都府京都市伏見区深草善善寺町3-45 ボインセアビル1F
大分支店 06-4704-6602	京都府京都市伏見区深草善善寺町3-45 ボインセアビル1F	大分支店 06-4704-6602	京都府京都市伏見区深草善善寺町3-45 ボインセアビル1F
大分支店 03-6899-2630	大阪府大阪市平野区瓜破南2丁目1番	大分支店 03-6899-2630	大阪府大阪市平野区瓜破南2丁目1番
大分支店 03-6899-2630	大阪府大阪市平野区瓜破南2丁目1番	大分支店 03-6899-2630	大阪府大阪市平野区瓜破南2丁目1番

ISO14001 認証 JQA-E1811 本社・工場
ISO9001 認証 JQA-2658 本社

安全に関するご注意
● 設定条件、使用条件をご確認の上、器具を選定ください。
● ご使用前に「取扱説明書」をよく読んで正しくお使いください。
● 取扱いを誤りますと、故障や事故の原因になります。



●このカタログは2020年12月現在のものです。
●印刷インキの性質上、現物と多少の差があります。
●価格はすべて消費税抜きです。
●本誌に掲載されている品名・仕様等は、予告なく変更・あるいは製造を中止する事があります。
●ご使用の際には必ず内容をご確認ください。
PRINTED 2022.12 K0037 ©(S)SK



美観向上
メータボックスを集約し、
建物周りの美観を維持

省施工
メータボックスを集約し、
少ない掘削作業で施工時間を短縮

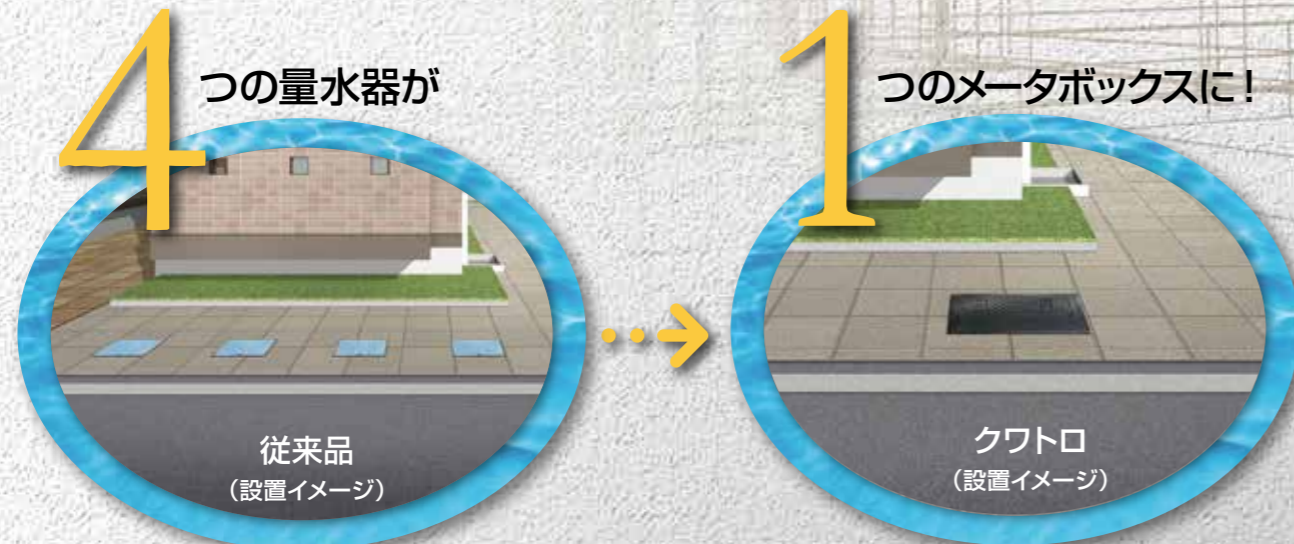
省スペース
メータボックスを集約し、
空いたスペースを有効活用

メータユニット一体型で、1つのメータボックスに 最大4つの量水器を設置可能!

低層集合住宅用・複式メータボックス

クワトロ Quattro

- 東京都水道局登録済み!!
その他、多数の水道事業者からも許認可を取得済み!!
- 大手ハウスメーカー様各社からも絶大な支持を得ており、
多数の施工実績有り!!
- 工事関係者の方からも施工効率が良いと大好評!!



クワトロの維持管理システム (QRコードによる管理)

施工管理・維持管理により商品の安心安全を提供いたします

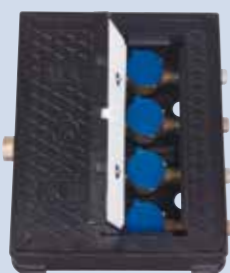




水道事業体にとってのメリット

集中検針が可能

メータボックスの集約により、検針時間の短縮と、作業者の負担を軽減します。また、量水器の取替え作業もラクラクです。



検針用小扉を開けた状態



扉を閉じた状態

前面道路への影響も最小限

引き込み工事が1ヶ所で済み、前面道路への影響も最小限に抑えます。

2次側には逆流防止弁を採用

※量水器は別売です。

施工関係者にとってのメリット

省施工

※当社比4連の場合

掘削作業を

メータボックスの集約により、掘削作業の軽減と、施工時間の短縮化が可能です。

45%
削減!

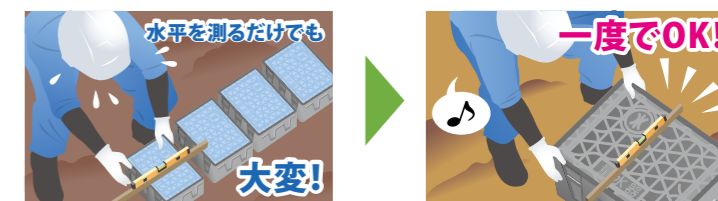


前面道路からの引き込みのための掘削作業を考慮するとさらに削減率は大きくなります。

メータボックス水平出し時間を

メータボックスの集約により、水平出し時間が半減します。

50%
低減!



仕上げ(埋め戻し・タイル割り)作業時間を

メータボックスの集約により、埋め戻し時間が半減します。

50%
低減!



省スペース

メータボックスの集約により、少ないスペースでの設置が可能となり、美観的にスッキリするだけでなく、空いたスペースで造園・エクステリアの計画も立てやすくなります。



設置面積を
従来品より

41%
削減!

戸数に合わせて組み合わせ自由!

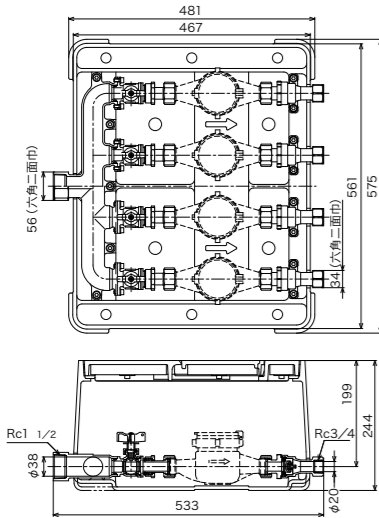
サイズ:20mm・20mm×13mm

※13mmは量水器ロング、ショート対応

4系統タイプ



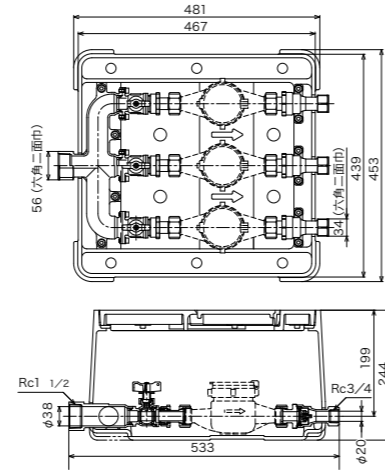
量水器は別売です。



3系統タイプ



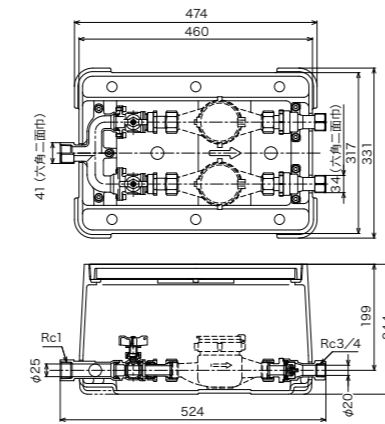
量水器は別売です。



2系統タイプ



量水器は別売です。



13mm量水器タイプ

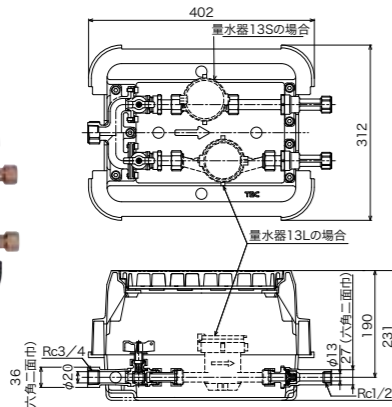
※量水器ロング、ショート対応

サイズ:13mm

2系統タイプ



量水器は別売です。



コンパクト化

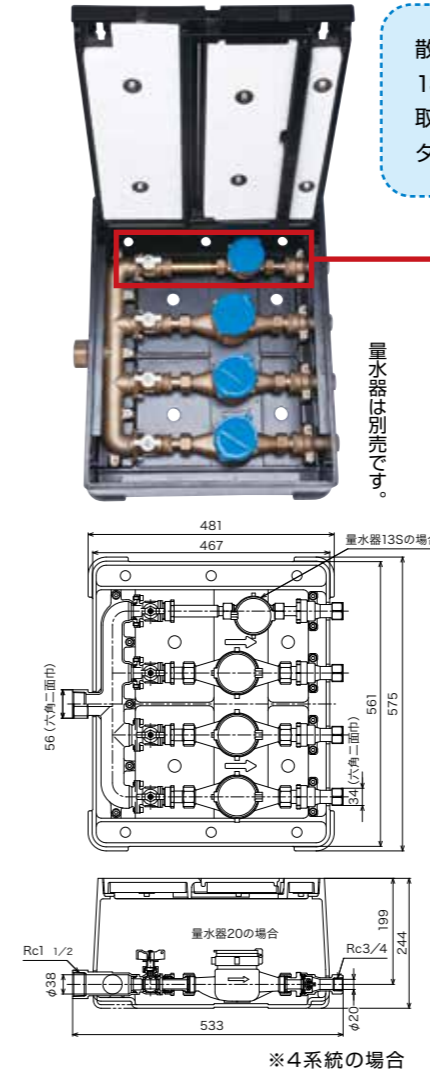
従来のボックスの
大きさを2つの
量水器が設置可能!

散水栓用配管対応タイプ

サイズ:20mm・20mm×13mm

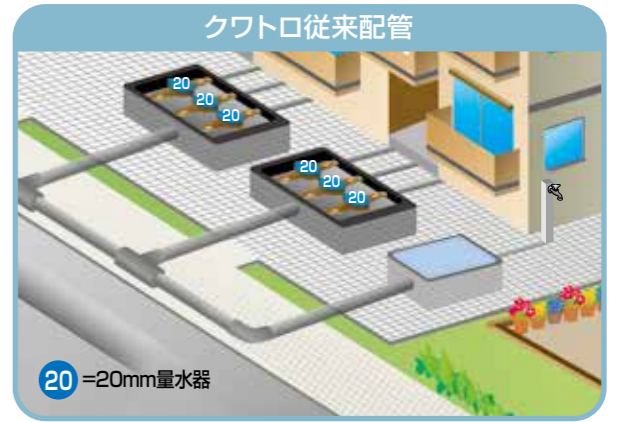
※13mmは量水器ロング、ショート対応

散水栓の配管もクワトロにまとめる事が出来ます。



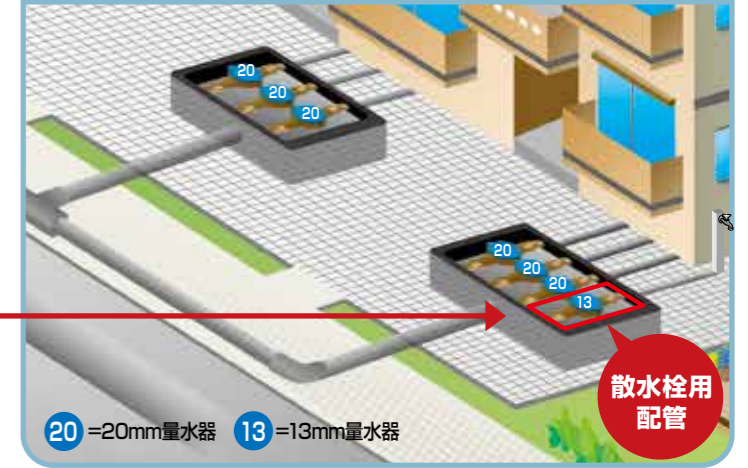
散水栓対応として
13mm量水器が
取り付けられる
タイプです。

量水器は別売です。



20 = 20mm量水器

クワトロ散水栓用配管対応 使用例



20 = 20mm量水器 13 = 13mm量水器

散水栓用配管

樹材質	サイズ	品番(※1)	系統数	ハンドル仕様	備考			
鑄鉄	20	FQAD	4系統 3系統 2系統	盗水防止カバー対応式 TH形盗水防止式 ZMP形盗水防止式 TC形盗水防止式				
		FQAD-TH						
		FQAD-ZP						
		FQAD-TC						
	20×13S	FQAD						
		FQAD-TH						
		FQAD-ZP						
		FQAD-TC						
	20×13L	FQAD						
		FQAD-TH						
		FQAD-ZP						
		FQAD-TC						
	20	FQSD	散水栓用配管対応 13S対応(※2)					
		FQSD-TH						
		FQSD-ZP						
		FQSD-TC						
	20	FQLD				散水栓用配管対応 13L対応(※2)		
		FQLD-TH						
FQLD-ZP								
FQLD-TC								
上樹・蓋:樹脂 下樹:鑄鉄	13S	FQAF	2系統					
	13L	FQAF						

ハンドル仕様

盗水防止カバー対応式

ハンドル上部に盗水防止カバーを装着する事で盗水防止が出来るハンドルです。



盗水防止
カバー装着時

TH形盗水防止式

ハンドル上部を取り外す事で不正に操作が出来なくした盗水防止ハンドルです。



ZMP形盗水防止式

ハンドル固定ねじを操作し、ハンドルを空転させる事で盗水防止が出来るハンドルです。



TC形盗水防止式

ハンドル内部に挿入されているコネクターピンを取り外す事でハンドルの切替え機能を無効にすることで盗水防止が出来るハンドルです。



※1 メータ接続ねじが金門ねじの場合は品番の末尾に「K」を追記することにより対応可能です。
※2 散水栓対応タイプは20mm仕様ユニットに散水栓用として13mmのメータ接続箇所を1系統設けた仕様となります。