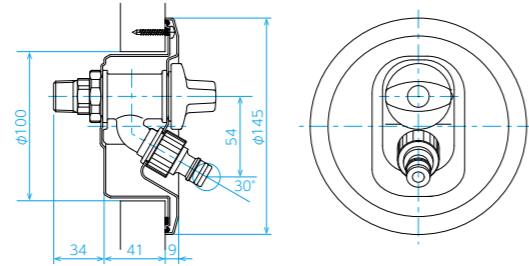


散水栓コンセント **気密性重視**

SP(SC)1591 屋外用

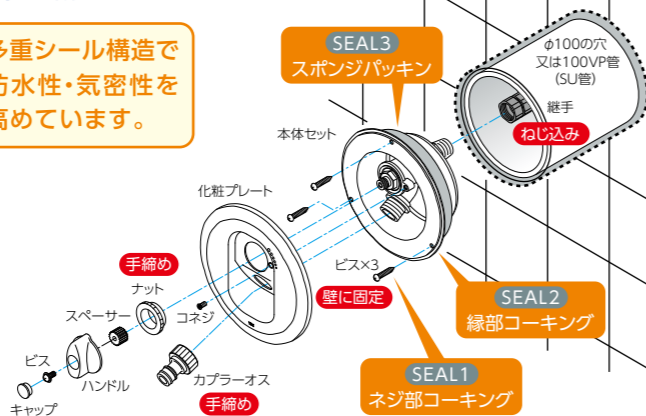


■ 寸法図 (単位:mm)



■ 施工概略図

多重シール構造で  
防水性・気密性を  
高めています。



庭先・ガレージ・ベランダ  
などの屋外設置に最適

- スペースに限りあるベランダやガレージに設置することで、空間の省スペース化がはかれます。
- 商品は防水性・気密性を高めるよう多重のシール構造としています。

SP1591  
● 逆止弁付  
税抜き **¥16,930**

SC1591  
税抜き **¥16,930**

仕様

|        |                              |
|--------|------------------------------|
| 使用圧力   | 0.05~0.75MPa                 |
| 使用温度範囲 | 0~35℃ (凍結しない温度・混合栓タイプは60℃以下) |
| 流体     | 水道水 (井戸水を除く)                 |

\*設置は、付属の「工事説明書」に従い施工してください。

株式会社タブチ

〒547-0023 大阪市平野区瓜破南2丁目1番 (本社・工場)  
TEL 06-6708-0150 (代) FAX 06-6708-0210

ホームページ <https://www.tabuchi.co.jp/> ホームページはこちら▶

検索機能充実の **TBC WEBカタログ** はホームページから!

商品の問合せは **0120-481-130**

受付時間 9:00~18:00 (土・日・祝日・夏季休暇・年末年始を除く)

- |          |  |       |               |
|----------|--|-------|---------------|
| 札幌支店     | F002-0903 北海道札幌市豊平区豊平三栄11丁目1-14              | 札幌支店  | 011-814-8111代 |
| 仙台支店     | F020-0866 岩手県盛岡市本宮4丁目1番6号 トーニビル3-2号          | 仙台支店  | 019-656-5011代 |
| 高崎支店     | F370-0044 群馬県高崎市岩押町18番3号                     | 高崎支店  | 027-323-1124代 |
| 新潟営業所    | F950-0075 新潟県新潟市中央区沼巻東1-8-14 沼巻東1ビルA         | 新潟支店  | 025-240-9280代 |
| 土浦支店     | F300-0069 茨城県土浦市東並木町3329-1 第2光洋ビル102号室       | 土浦支店  | 029-835-3520代 |
| 千葉支店     | F262-0033 千葉県千葉市花見川区幕張本郷2丁目4-30 幕張本郷2目ビル101  | 千葉支店  | 043-275-8588代 |
| さいたま支店   | F330-0063 埼玉県さいたま市浦和区高砂3-17-21 高砂武蔵ビル6F      | 浦和支店  | 048-872-2203代 |
| さいたま北営業所 | F350-1165 埼玉県川越市南台2-7-33                     | 川越支店  | 049-211-0023代 |
| 多摩支店     | F186-0011 東京都国立市谷保6984                       | 多摩支店  | 042-580-1850代 |
| 東京支社     | F108-0073 東京都港区三田3-11-36 三田日東ダイビル8F          | 東京支店  | 03-6899-2620代 |
| 横浜支店     | F231-0033 神奈川県横浜市中央区長者町5-48-1 OK長者町ビルディング702 | 横浜支店  | 045-261-0800代 |
| 静岡支店     | F420-0047 静岡県静岡市葵区清閑町1-17                    | 静岡支店  | 054-653-5530代 |
| 金沢支店     | F920-0058 石川県金沢市示野中町1丁目36番                   | 石川支店  | 076-221-0640代 |
| 名古屋支店    | F467-0831 愛知県名古屋瑞穂区惣作町1-6 1F                 | 名古屋支店 | 052-855-2185代 |
| 名古屋北営業所  | F491-0858 愛知県一宮市栄1-3-29 東海ビル2F               | 一宮支店  | 0586-80-5015代 |
| 京都支店     | F612-8433 京都府京都市伏見区深草善善寺町3-45 ボインセアビル1F      | 京都支店  | 075-605-7380代 |
| 大阪第1支店   | F547-0023 大阪府大阪市平野区瓜破南2丁目1番                  | 大阪支店  | 06-6708-0152代 |
| 大阪第2支店   | F547-0023 大阪府大阪市平野区瓜破南2丁目1番                  | 大阪支店  | 06-6708-0152代 |
| 大阪北営業所   | F567-0825 大阪府茨木市園田町8-18 ビアリッツ茨木1F            | 茨木支店  | 072-638-2530代 |
| 神戸支店     | F658-0015 兵庫県神戸市東灘区本山南町2丁目7-3                | 神戸支店  | 078-441-7733代 |
| 岡山支店     | F700-0945 岡山県岡山市南区新保100-30                   | 岡山支店  | 086-222-5301代 |
| 広島支店     | F731-0113 広島県広島市安佐南区西原3丁目16番22号              | 広島支店  | 082-832-4355代 |
| 松山営業所    | F791-8031 愛媛県松山市北斎院町1156番地21                 | 松山支店  | 089-971-5600代 |
| 福岡支店     | F812-0016 福岡県福岡市博多区博多駅前4丁目15番31号             | 福岡支店  | 092-441-8421代 |
| 鹿児島営業所   | F890-0046 鹿児島県鹿児島市西田3丁目8番21号                 | 鹿児島支店 | 099-250-1090代 |
| 沖縄支店     | F900-0004 沖縄県那覇市銘苅335番地の10                   | 那覇支店  | 098-867-9121代 |
| 大阪住設事業課  | F541-0054 大阪府大阪市中央区南本町3丁目6番14号 イトゥビル6F       | 大阪支店  | 06-4704-6601代 |
| 東京住設事業課  | F108-0073 東京都港区三田3-11-36 三田日東ダイビル8F          | 東京支店  | 03-6899-2630代 |
| 大阪特販     | F541-0054 大阪府大阪市中央区南本町3丁目6番14号 イトゥビル6F       | 大阪支店  | 06-4704-6602代 |
| 名古屋特販    | F467-0831 愛知県名古屋瑞穂区惣作町1-6 1F                 | 名古屋支店 | 052-855-2185代 |
| 東京特販     | F108-0073 東京都港区三田3-11-36 三田日東ダイビル8F          | 東京支店  | 03-6899-2630代 |
| リテール課    | F108-0073 東京都港区三田3-11-36 三田日東ダイビル8F          | 東京支店  | 03-6899-2630代 |



**安全にご注意**

- 設定条件、使用条件をご確認の上、器具を選定ください。
- ご使用前に「ご使用ガイド」をよく読んで正しくお使いください。
- 取扱いを誤りますと、故障や事故及び、財産損害発生のおそれがあります。
- 設置工事をされる場合は、「工事説明書」をよく読んで施工してください。

●このカタログは2024年4月現在のものです。  
●印刷インキの性質上、現物と多少の差があります。  
●価格はすべて消費税抜きの価格です。

●本誌に掲載されている品名・仕様等は、予告なく変更・あるいは製造を中止する事があります。  
ご使用の際には必ず内容をご確認ください。

PRINTED 2024.4  
K0013 ©(10)SK



フラットシリーズ

FLAT SERIES

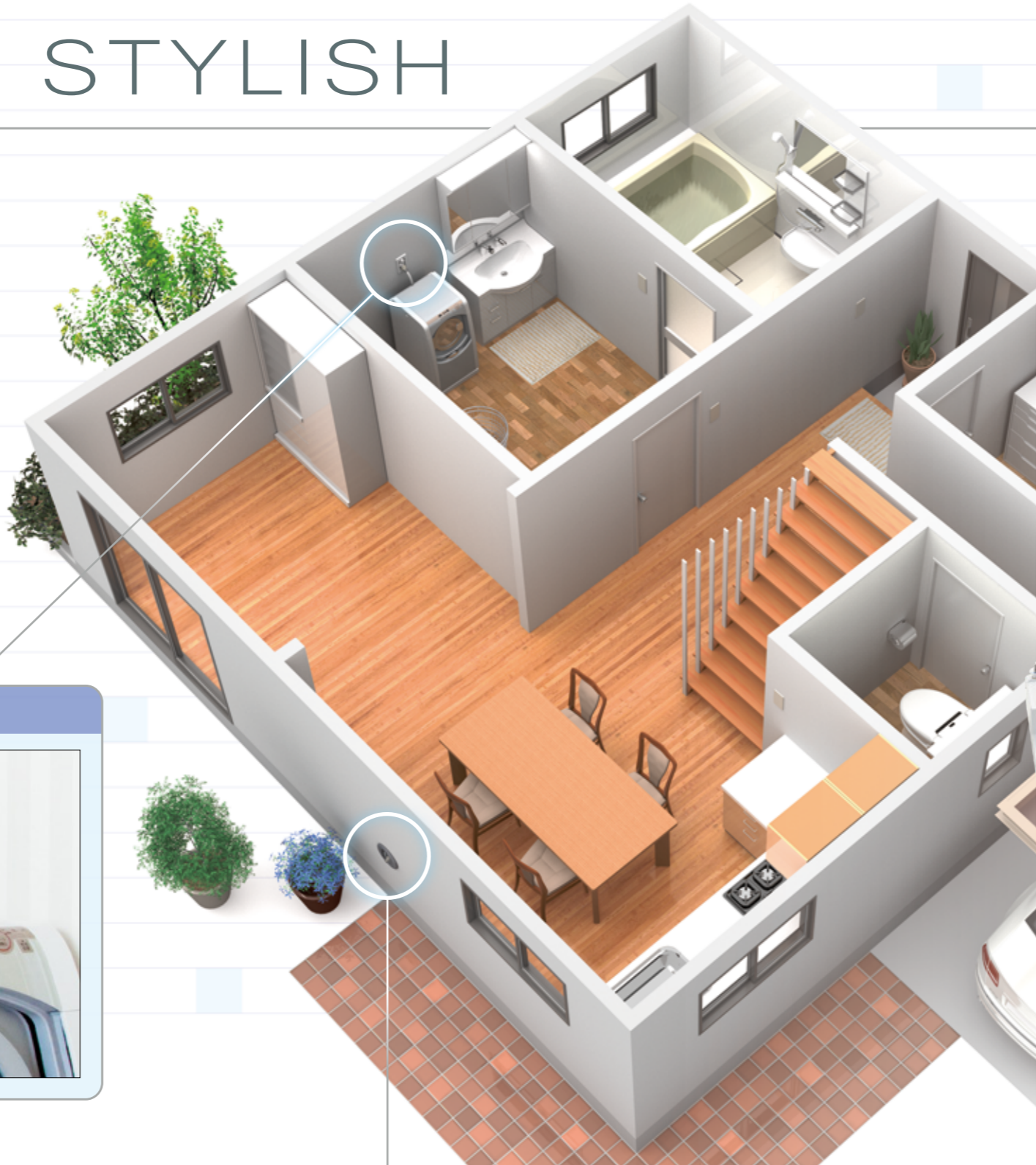
確かな機能を、もっと小さく。  
住まいの有効空間が広がる、  
省スペース型水栓コンセント。



# SIMPLE & STYLISH

## 一歩先ゆく水栓コンセント「フラット」が快適な給水空間を実現します。

水まわりがスッキリまとまると、暮らしの快適性は大きく向上します。  
 タブチの持つ技術と発想力を結集して開発されたフラット・シリーズは、業界初の省スペースタイプの水栓コンセント。  
 その優れた機能性とデザイン性が多くの方々に支持されています。  
 ランドリーやガーデニングなど、住まいのあらゆるシーンに対応する豊富なバリエーションは、新築はもちろん、リフォームにも最適です。



### DIY感覚で水栓交換

**リフォーム用水栓コンセント**  
 簡単施工で既存水栓が水栓コンセントに。DIY派にもおすすめです。



### ランドリーをドレスアップ

**水栓コンセント**  
 壁にピッタリと収まる省スペースデザイン。安全性・操作性も一層充実しています。



### 水栓に見えない水栓

**水栓コンセント内蔵型・防水パン**  
 水栓の存在を全く感じさせない防水パン。ランドリー空間がすっきりとまとまります。



### フラットシリーズ2つのポイント

- POINT 1** **グッドデザイン賞に輝く、快適・省スペース設計**  
 蛇口の突起をなくした、薄型でコンパクトな省スペース設計なので、住まいのあらゆるシーンによくなじみます。(業界最薄設計)
- POINT 2** **緊急ストッパー機能付**  
 TBCの水栓コンセントは万一ホースが外れても、自動で水がストップ。水栓の閉め忘れによる事故の心配は不要です。\*1  
\*1:SP(SC)1591は除く

### 屋外散水栓をスッキリ

**散水栓コンセント**  
 蛇口の突起や水栓柱が無くなり、ガレージやベランダの有効スペースが大きく広がります。



リフォームにも最適

### 洗面台をグレードアップ

**洗面キャビネット取付用水栓コンセント**  
 新築はもちろん、リフォームにも対応。専用配管を設けずに設置可能なので施工も簡単です。



# 快適・省スペース機能にプラスα! さらに進化をとげたSP(SC)1100N!!

従来の平ら(フラット)でモダンなイメージはそのままに、さらにデザインを洗練。止水部にはセラミックカートリッジを採用し、使いやすさも追求しました。

## デザインと機能でグッドデザイン賞を受賞



新たにSP(SC)1100Nとなったシリーズは、省スペースデザインと優れた操作性で、グッドデザイン賞を受賞いたしました。

## お求めやすいグッドプライス

**6,870円**  
SP(SC)1100N・税別

SP(SC)1100Nは6,870円と、お求めやすい価格を実現しました。

## 使いやすさに4つのポイント

**POINT 1** 洗濯機まわりを、もっとスッキリさらに進化した省スペース設計  
快適・省スペースのフラット水栓がさらにスリムに進化。洗濯機まわりの空間をスッキリ・シンプルにまとめます。

取付面積 **10%減**  
(対従来品比)

開口面積 **20%減**  
(対従来品比)

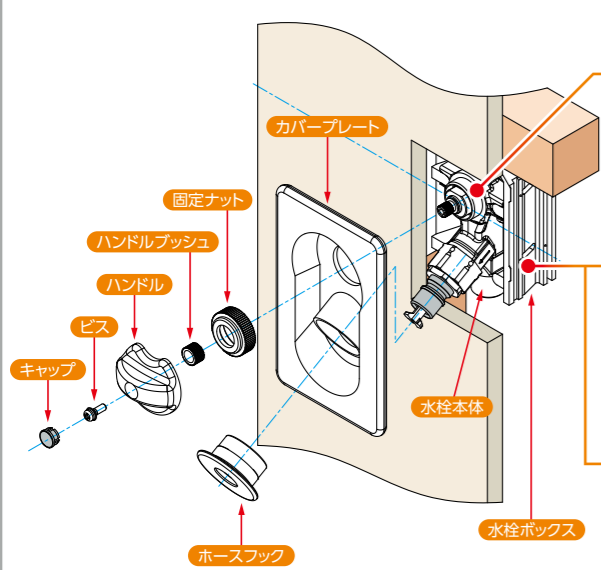
**POINT 2** 開閉が一目でわかる90°操作  
ガスの元栓や玄関ドアのサムターンなど、確認が大切なものには、開閉が一目でわかる90°操作がよく使われています。水栓だって同じこと。だから新しいSP(SC)1100Nの開閉操作は90°。

**POINT 3** 調和のとれたデザイン  
電気コンセントや照明スイッチと同じ縦横比率で、洗濯機まわりの空間が調和のとれたデザインに。

**POINT 4** ホースが抜けても安心の緊急ストッパー  
万が一ホースが外れても、緊急ストッパーが確実に止水します。



## 施工性と仕上げに3つのポイント



**POINT 1** 9.5~15mmの仕上げ壁厚さに対応  
水栓本体の設計を一から見直し、仕上げ壁厚さの上限を従来品の12.5mmから2.5mm厚い15mmまで対応可能とし、仕上げ壁の色々なバリエーションに対応できる構造としました。

**POINT 2** 施工性が良好  
水栓ボックスは当て木に固定しやすいようリブを設け、水栓本体は無段階にスライドさせ固定できるため、ボックスの位置決めがしやすくなりました。

**POINT 3** 仕上げの作業性が向上  
水栓ボックスに化粧カバーのセンターを表示し、また、カバープレートは固定ナットで壁紙に隙間なくピタリと吸い付くように固定できるため、思い通りの位置に、見栄えもよく仕上げ作業ができます。

## 水栓コンセント

SP(SC)1100N 室内用 特許取得 意匠取得



## 樹脂管との接続には 樹脂管用ワンタッチ継手 一体型水栓コンセント SP(SC)1100NJ-P 室内用



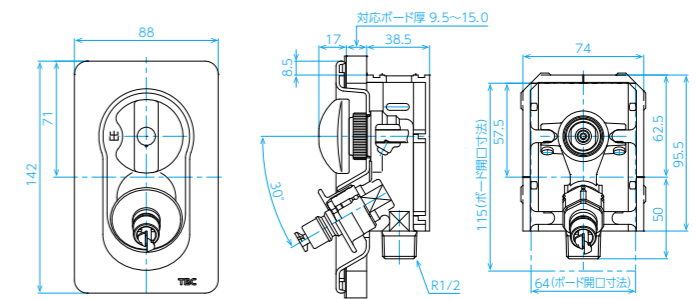
メーカー・管種を問わず、JIS規格の樹脂パイプ(PE-X・XM種、PB・J種)の13mmに適合しています。樹脂管を挿入するだけのワンタッチ接続で、ねじ込み作業は不要です。

樹脂管用ワンタッチ継手  
アレスフィット(φ13)

## ランドリー・洗面スペースに最適

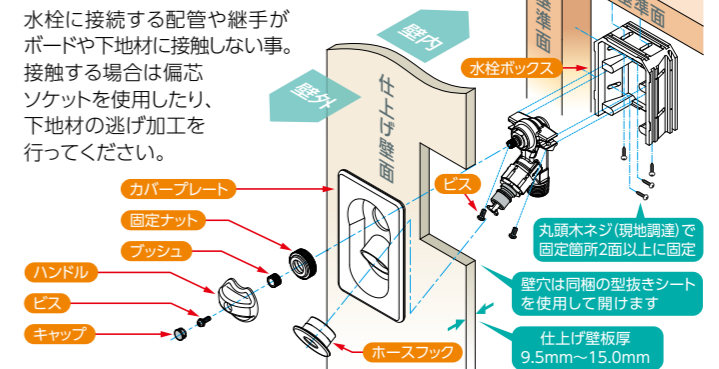
- 水栓本体を壁内へ内蔵した洗濯機用水栓コンセントです。洗濯機・乾燥機のジャマにならず、ランドリーの省スペース化がはかれます。
- さらに安全機能も充実し、毎日のお洗濯を安心・安全に行えます。

## ■ 寸法図



## ■ 施工概略図・施工のポイント

取付条件 壁板厚:9.5mm~15mm  
壁内空間:40mm以上



水栓に接続する配管や継手がボードや下地材に接触しない事。接触する場合は偏芯ソケットを使用したり、下地材の逃げ加工を行ってください。

## 水栓コンセント

厚壁対応 SP(SC)1190・SP(SC)1191-OT13 室内用 特許取得

## SP(SC)1100N同様の操作性・施工性で、壁板厚30mmまでに対応

SP(SC)1190S(A)

スライド式の本体で、壁厚30mmに対応。また、一次側継手が上下に180°回転し、上端位置では天井配管にも対応できます。

SP(SC)1191S(A)-OT13

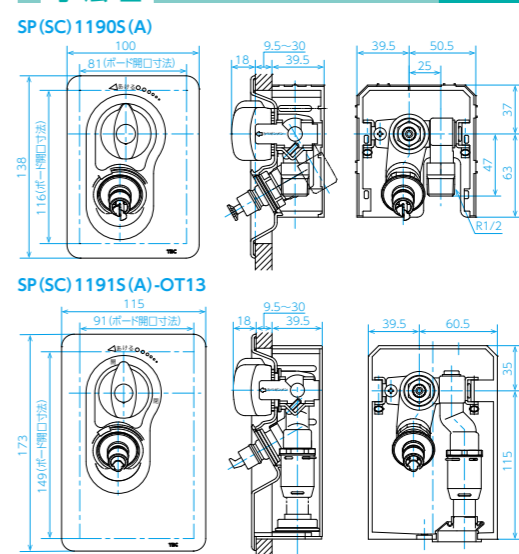
一次側継手は軸回転ができる偏心型で、容易に位置調整が行えます。また、ボックスは漏水検知機能付きで安心です。



SP(SC)1190S(A)  
R1/2継手付

SP(SC)1191S(A)-OT13  
樹脂管用ワンタッチ継手  
アレスフィット(φ13)付

## ■ 寸法図



樹脂管用(φ13)  
ワンタッチ継手付

SP1190S  
(天井配管兼用)  
●緊急ストッパー付  
●逆止弁付  
●漏水検知機能付  
税抜き **¥9,040**

SP1191S-OT13  
●緊急ストッパー付  
●逆止弁付  
●漏水検知機能付  
税抜き **¥9,850**

SC1190S  
(天井配管兼用)  
●緊急ストッパー付  
●漏水検知機能付  
税抜き **¥9,040**

SC1191S-OT13  
●緊急ストッパー付  
●漏水検知機能付  
税抜き **¥9,850**

SP1190SA  
(天井配管兼用)  
●緊急ストッパー付  
●逆止弁付  
●ウォーターハンマー  
緩衝機能付  
●漏水検知機能付  
税抜き **¥10,300**

SP1191SA-OT13  
●緊急ストッパー付  
●逆止弁付  
●ウォーターハンマー  
緩衝機能付  
●漏水検知機能付  
税抜き **¥11,120**

# FLAT SERIES

フラットシリーズ・ラインナップ

室内用

## 2ハンドル混合水栓コンセント

SP(SC)1200 室内用 特許取得

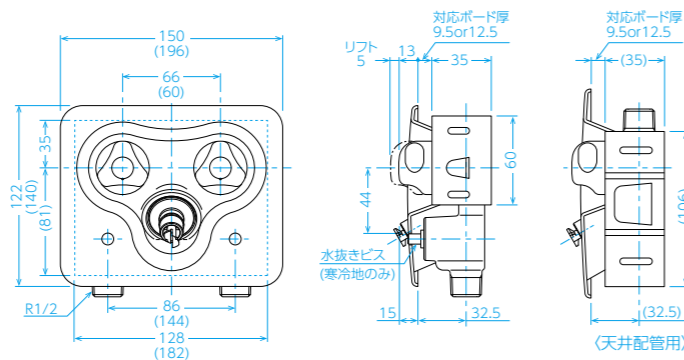


写真は床下配管用

### ランドリー・洗面スペースを高機能に

- お湯も使用できる洗濯機用水栓コンセントです。毎日のお洗濯も、お湯を使えばスムーズに行えます。

### 寸法図



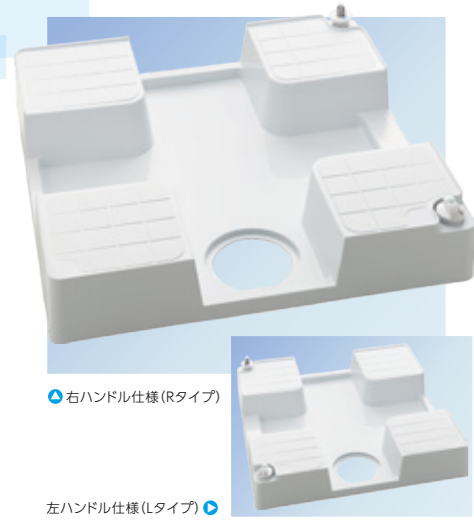
SP1200S  
SP1200US  
天井配管用  
●緊急ストッパー付  
●逆止弁付  
税抜き ¥21,310

SC1200S  
SC1200US  
天井配管用  
●緊急ストッパー付  
●逆止弁付  
(逆止弁解除機能有)  
税抜き ¥23,110

SP1200SA  
SP1200USA  
天井配管用  
●緊急ストッパー付  
●逆止弁付  
●封入圧緩衝機能付  
税抜き ¥23,110

## 水栓コンセント内蔵型・防水パン

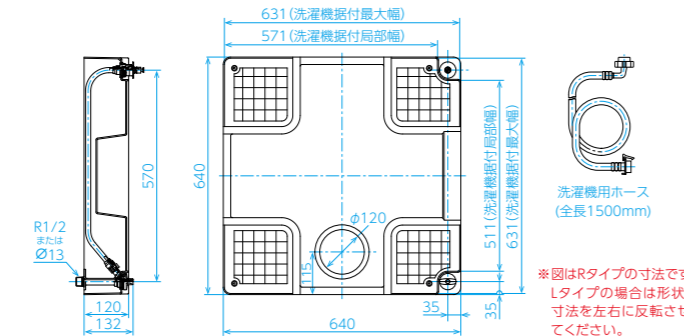
SP(SC)1390N 室内用 特許取得



●右ハンドル仕様(Rタイプ)

左ハンドル仕様(Lタイプ)

### 寸法図



### 施工手順(右取出しの場合)

排水トラップ(VU50)は別売です

|  |               |         |            |
|--|---------------|---------|------------|
|  | 防水パン用たて排水トラップ | HPT-50W | 税抜き ¥5,430 |
|  | 防水パン用よこ排水トラップ | HPY-50W | 税抜き ¥5,430 |

排水トラップ(VU50)は別売です

排水管(VU50)

排水トラップ穴

排水パン設置位置

給水栓用穴 孔径φ32~φ38

床下の給水配管と排水配管を施工図に従って配管します。配管作業は床下で行えますので工期の短縮が可能です。

水栓本体を配管に接続し、床に固定します。本体固定後、カバーセットを本体に接続します。

水栓本体

配管

ワイックファスナー

ワイックファスナー

配管との接続は、ネジタイプ(R1/2)と樹脂管用ワンタッチ継手付(φ13)がありますので、事前にお選びください。

ハンドルとカバー押さえを取付け、防水パン本体をビス(4箇所)で固定します。

※排水トラップの取付け手順は従来通りです。

### 防水パン本体セット

同梱内容  
防水パン (640×640)  
洗濯機用ホース (1.5m)  
水栓セット  
SP1390N-P  
●緊急ストッパー付  
●逆止弁付  
●ネジ(R1/2)接続  
税抜き ¥28,460

SP1390NJ-P  
●緊急ストッパー付  
●逆止弁付  
●樹脂管用ワンタッチ継手付(φ13)  
税抜き ¥29,550

SC1390N-P  
寒冷地用  
●緊急ストッパー付  
●ネジ(R1/2)接続  
税抜き ¥28,460

SC1390NJ-P  
寒冷地用  
●緊急ストッパー付  
●樹脂管用ワンタッチ継手付(φ13)  
税抜き ¥29,550

※全てにハンドル・左仕様があり、最番の末に「R」「L」が付きます。  
※商品と価格に排水トラップは含まれておりません。

## 洗面キャビネット用水栓コンセント

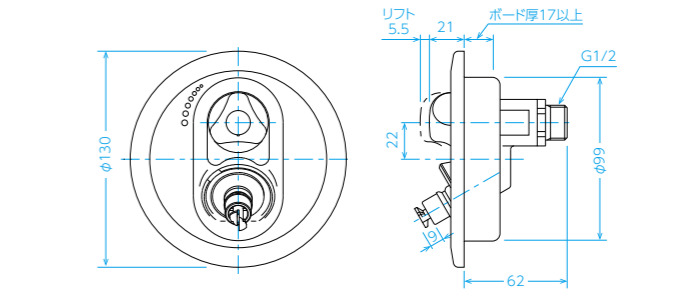
リフォーム SP(SC)1600 室内用 特許取得



### 洗面スペースのリフォームに最適

- 洗面用水栓の配管を分岐しての接続なので、洗濯機用水栓の専用配管は不要です。
- 取付けは洗面キャビネットの側面にホールソーで穴を開け、表面側よりビスで固定します。
- 簡単施工で、リフォームにピッタリです。

### 寸法図



### 施工概略図

洗濯機用水栓の専用配管を設ける必要が無いのでリフォームに最適です。

開口穴(φ100) ボード厚:17mm以上

洗面台の側面

本体セット

固定ビス

固定ビス

固定ビス

ベースプレート

接続にはフレキ管やエルボ継手をご使用ください。

手締め 固定ナット

ビス

ハンドル

カバープレート

※キャビネットのボード仕様によっては補強を入れる必要があります。

SP1600SA  
●緊急ストッパー付  
●逆止弁付  
●ウォーターハンマー緩衝機能付  
税抜き ¥9,950

SC1600S  
●緊急ストッパー付  
税抜き ¥9,950

## リフォーム用水栓コンセント

既存水栓取替用 SP(SC)1100R 室内用 特許取得

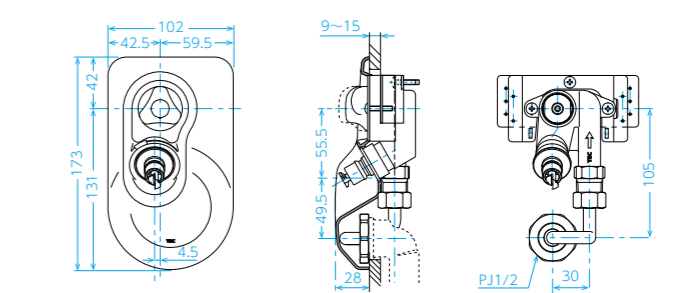


### ランドリー・洗面スペースをDIY感覚でリフォーム

- 古くなった蛇口を取り外し、手順に従って施工する事で簡単にランドリー空間の省スペース化がはかれます。
- DIY感覚で取り付けが行える水栓コンセントです。

リフォーム用水栓コンセントを施工する前に、壁内空間及び既存水栓周りに取付けに必要な空間が確保されているかどうかご確認ください。

### 寸法図



### 施工手順

既存の水栓を取り外す

切抜き

壁内空間 最小寸法35mm

施工作業は全て室内から行うことができます。現在ご使用中の給水栓を取り外し、専用シートを使用して壁に穴を開けます。

給水管に本体を接続した後、付属のプレートで固定します。

固定

プレート

給水管

壁面

ビス

シールテープを使い本体と給水管を接続(給水管側-Rp1/2)

カバープレート

固定

手締め 固定ナット

ビス

ハンドル

キャップ

伸縮代

カバプレートとハンドルを固定します。ある程度の施工のズレは継手の伸縮代が緩和\*します。

※給水管エルボの出張り5~3mmまで対応可能です。

SP1100RS  
●緊急ストッパー付  
●逆止弁付  
税抜き ¥11,920

SC1100RS  
●緊急ストッパー付  
税抜き ¥11,920

SP1100RSA  
●緊急ストッパー付  
●逆止弁付  
●ウォーターハンマー緩衝機能付  
税抜き ¥13,210